



Schweizerische Eidgenossenschaft  
Confédération suisse  
Confederazione Svizzera  
Confederaziun svizra

# KBOB

Koordinationskonferenz der Bau- und Liegenschaftsorgane  
der öffentlichen Bauherren  
Conférence de coordination des services de la construction  
et des immeubles des maîtres d'ouvrage publics  
Conferenza di coordinamento degli organi della costruzione  
e degli immobili dei committenti pubblici  
Coordination Group for Construction and Property Services

# Empfehlung Universelle Kommunikationsverkabelung (UKV)

**Ausgabe vom März 2012**

## **Mitglieder der KBOB**

BBL, armasuisse, ETH-Bereich, ASTRA, BAV, BPUK, SGV, SSV

## **KBOB**

Fellerstrasse 21, 3003 Bern, Schweiz  
Tel. +41 31 325 50 63  
kbob@bbl.admin.ch  
www.kbob.ch

---

## Impressum

Ausgabe 3 / März 2012

Stellenwert der KBOB-Empfehlungen	KBOB-Empfehlungen legen auf dem betreffenden Fachgebiet den generellen Standard fest. Abweichungen davon sind zu begründen.
Übersicht	<p>Die KBOB hat bisher u.a. folgende generelle Empfehlungen für das Immobilienmanagement erarbeitet und publiziert:</p> <ul style="list-style-type: none"><li>▪ Haustechnik-Anlagen</li><li>▪ MSRL-Technik</li><li>▪ Universelle Kommunikationsverkabelung</li><li>▪ Energie-Messkonzept</li><li>▪ Nachhaltiges Immobilienmanagement</li><li>▪ Baumaterialien im Hochbau</li><li>▪ Anwendung des LM (SIA)</li></ul> <p>Im Weiteren hat die KBOB zahlreiche Empfehlungen in den folgenden Bereichen herausgegeben:</p> <ul style="list-style-type: none"><li>▪ Nachhaltiges Bauen</li><li>▪ Preisänderungsfragen</li><li>▪ Dienstleistungen Planer</li></ul>
Herausgeber	<p>Die Empfehlungen werden von der KBOB herausgegeben und nachgeführt. Die vorliegende Empfehlung wurde erarbeitet von Siegfried Burkhalter (BBL), Leitung, Victor Arni (armasuisse), Fredy Baumann und Rolf Hunziker (ETH-Bereich, Informatikdienste/Kommunikation) sowie Urs Egger (PSI). Die Arbeitsgruppe wurde dabei unterstützt vom Experten Herrn Dr. Martin Saner (Saner Netzwerktechnik).</p> <p>Hinweise für Korrekturen und Ergänzungen werden gerne entgegen genommen durch die</p> <p>KBOB Koordinationskonferenz der Bau- und Liegenschaftsorgane der öffentlichen Bauherren Fellerstrasse 21 3003 Bern Telefon: 031 - 325 50 63 Fax: 031 - 325 50 09 E-Mail: kbob@bbl.admin.ch Internet: www.kbob.ch</p>
Bezugsquelle	<p>BBL Bundesamt für Bauten und Logistik 3003 Bern Telefon: 031 - 325 50 50 Fax: 031 - 325 50 58 E-Mail: verkauf.zivil@bbl.admin.ch Internet: www.bundespublikationen.ch Art.-Nr: 314.020.d</p>

Revisions-  
geschichte

- Januar 2000: Ausgabe 1 (basierend auf Empfehlungen Universelle Kommunikationsverkabelung, AFB, August 1996)
- Februar 2006: Ausgabe 2, generell überarbeitet und aktualisiert
- März 2012: Ausgabe 3, Erdungskonzept, Kupfer-Ader-Durchmesser, Steckerkomponenten Kat 6<sub>A</sub>, Link Klasse E<sub>A</sub>, LWL OM3.

# Inhaltsverzeichnis

<b>1</b>	<b>EINLEITUNG</b>	<b>6</b>
1.1	Ziele	6
1.2	Geltungsbereich	6
1.3	Massgebende Unterlagen	7
1.4	Adressaten	7
1.5	Spartenbezogene Ausführungsvorgaben	7
<b>2</b>	<b>UNIVERSELLE KOMMUNIKATIONSVERKABELUNG (UKV)</b>	<b>8</b>
2.1	Struktur und funktionale Elemente (Minimalanforderungen an die UKV)	8
2.2	Netzwerkdesign	10
2.3	Mengengerüst	11
2.4	Kommunikationsräume (Verteilerräume)	12
2.4.1	Standort	12
2.4.2	Dimensionierung der Kommunikationsräume	12
2.4.3	Ausstattung der Kommunikationsräume	14
2.5	Komponenten	15
2.5.1	Lichtwellenleiter	15
2.5.2	Kupferkabel	16
2.5.3	Stecksysteme LWL	17
2.5.4	Stecksysteme Kupfer	17
2.5.5	Telefon-Hauptverteiler (HV)	17
2.5.6	Telefon-Gebäudeverteiler (GV)	18
2.5.7	Telefon-Zwischenverteiler (ZV)	18
2.5.8	Trenn- und Anschluss-Leisten	18
2.5.9	Kommunikationsschränke	18
2.5.10	Panel für LWL- und Kupfer-Anschlüsse (EDV und T+T)	21
2.5.11	Erweiterungen und Nachverkabelungen	21
<b>3</b>	<b>ERDUNGS- UND ÜBERSPANNUNGSSCHUTZKONZEPT</b>	<b>22</b>
3.1	Einleitung und Zielsetzung	22
3.2	Projektierungsgrundsätze	22
3.3	Massnahmen	22
3.3.1	Definiertes Erdungskonzept	22
3.3.2	Anordnung der Steigzonen	27
3.3.3	Niederspannungsinstallationen	27
3.3.4	Überspannungsschutzmassnahmen	27
3.3.5	S/FTP Kupferkabel ausserhalb von Gebäuden	28
3.4	Projektgenehmigung	29
3.4.1	Erdungs- und Überspannungsschutzmassnahmen (Konzept)	29
3.4.2	Erdungs- und Überspannungsschutzmassnahmen (Detail)	30
<b>4</b>	<b>INSTALLATIONSTECHNIK</b>	<b>31</b>
4.1	Aufschaltschema	31
4.2	Arbeitsplatzerschliessung	31
4.3	Steigzonen	31
4.4	Biegeradien	31
4.5	Kabelbefestigung	31
4.6	Ordnungstrennung	32
4.7	Bezeichnungskonzept	32
<b>5</b>	<b>QUALITÄTSANFORDERUNGEN</b>	<b>33</b>
5.1	Permanent Link (S/FTP-Kabel)	33
5.2	LWL-Verbindung	33
<b>6</b>	<b>QUALITÄTSSICHERUNG</b>	<b>34</b>
6.1	Projektgenehmigung	34

---

6.2	Messungen Kupfer und LWL .....	34
6.2.1	Messungen Kupfer.....	34
6.2.2	Messungen LWL.....	35
6.3	Projekt-Qualitäts-Management (PQM).....	35
6.4	Abnahmen.....	36
<b>7</b>	<b>DOKUMENTATION .....</b>	<b>37</b>
	<b>ANHANG .....</b>	<b>39</b>
	<b>ANHANG A: REFERENZEN.....</b>	<b>39</b>
	<b>ANHANG B: ABKÜRZUNGEN .....</b>	<b>41</b>

---

## Zusammenfassung

Diese KBOB-Empfehlung bildet zusammen mit allfälligen Richtlinien der einzelnen Bau- und Liegenschaftsorgane die Grundlage für die Planung und Ausführung der universellen Kommunikationsverkabelung (UKV).

Die Anwendung dieser Empfehlung wird allen KBOB-Mitgliedern sowie privaten Bauherren bei allen Neu- und Umbauten empfohlen.

Technisch gesehen beschreibt diese Empfehlung folgende Lösung:

- Universelle Kommunikationsverkabelung mit Sternstruktur gemäss SN EN 50173-1
- Backbone-Verkabelung mit Glasfaserkabeln (Singlemode OS2 und Multimode OM3) sowie Stammverkabelung für die klassische Telefonie
- ST-Stecksystem für Multimodefasern, E2000-Stecksystem für Singlemodefasern
- Tertiärverkabelung mit S/FTP-Kupferkabel der Kategorie 7
- RJ45 Stecksysteme der Kategorie 6<sub>A</sub> geschirmt [1]
- Permanent Link Klasse E<sub>A</sub> [1]

Im Detail beschrieben werden zudem Erdung und Überspannungsschutz (Kap. 3), Installationstechnik (Kap. 4), Qualitätsanforderungen (Kap. 5) und Qualitätssicherung im Projektablauf (Kap. 6). Das letzte Kapitel (Kap. 7) beschreibt Aufbau und Inhalt der Dokumentation.

Alle Anforderungen sind hersteller- und produktneutral formuliert.

# 1 Einleitung

## 1.1 Ziele

Diese Empfehlung soll im Allgemeinen

- das Einhalten der spezifischen Richtlinien für *Universelle Kommunikationsverkabelungen (UKV)* der einzelnen Baufachorgane sicherstellen
- die Minimalanforderungen der UKV definieren.

Die Empfehlung soll im Besonderen

- die Beauftragten auf die notwendige Zusammenarbeit mit den entsprechenden UKV-Verantwortlichen der jeweiligen Sparte hinweisen
- eine Datenrate bis zu 10Gbit/s am Arbeitsplatz und bis zu 100Gbit/s im Backbone unterstützen.

## 1.2 Geltungsbereich

Die KBOB empfiehlt ihren Mitgliedern sowie interessierten privaten Bau- und Liegenschaftsorganen, bei Neu- und Umbauten in Bezug auf ihre Kommunikationsanlagen diese Empfehlung anzuwenden. In Zweifelsfällen entscheidet der Bauherr, in welchem Umfang diese anzuwenden ist.<sup>1</sup>

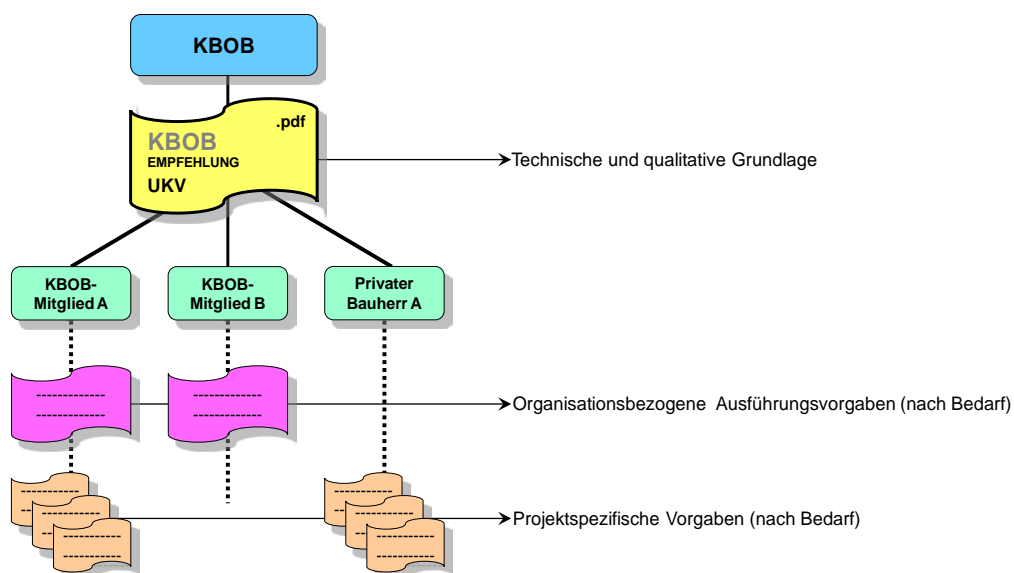


Abbildung 1: Geltungsbereich dieses Dokuments

<sup>1</sup> Die Bau- und Liegenschaftsorgane ETH, armasuisse und BBL beabsichtigen, die vorliegende Empfehlung in ihren Organisationseinheiten für verbindlich zu erklären.

---

### 1.3 Massgebende Unterlagen

Die vorliegende Empfehlung beruht auf folgenden Normen und Unterlagen:

- Den in Anhang A (S 39) aufgeführten Normen und Empfehlungen [1]-[12], insbesondere auf

**EN 50173-1:** 2007 inkl. EN 50173-1:2007/A1:2009  
Informationstechnik - Anwendungsneutrale Kommunikationskabelanlagen  
Teil 1: Allgemeine Anforderungen [3]

**EN 50173-2:** 2007  
Informationstechnik – Anwendungsneutrale Kommunikationskabelanlagen.  
Teil 2: Bürogebäude [4]

- Den Regelwerken (d.h. Technische Weisungen, Grundlagen und Richtlinien) der einzelnen Sparten.

Zum Zeitpunkt der Ausführung sind die **aktuellen** Normen massgebend, welche als anerkannte Regel der Technik gelten. Diese müssen in jeder Projektphase konsultiert und berücksichtigt werden.

### 1.4 Adressaten

Die Empfehlungen richten sich in erster Linie an Architekten, Ingenieure und Projektleiter der beauftragten Planungsbüros sowie an Installateure.

### 1.5 Spartenbezogene Ausführungsvorgaben

Die spartenbezogenen Ausführungsvorgaben sind zu berücksichtigen (vgl. Abbildung 1).

Bezugsquellen für spartenbezogene Ausführungsvorgaben sind:

BBL: Projektmanagement Haustechnik, Fellerstrasse 21, 3003 Bern

VBS: armasuisse Immobilien, Umwelt Normen und Standards, Blumenbergstrasse 39, 3003 Bern

ETH: ETH Zürich, ID-Kommunikation (NIP), Weinberstrasse 43, 8092 Zürich

PSI: Paul Scherrer Institut, Telematik, WHGA, 5232 Villigen PSI



## 2 Universelle Kommunikationsverkabelung (UKV)

### 2.1 Struktur und funktionale Elemente (Minimalanforderungen an die UKV)

Es ist immer eine UKV-Verkabelungsstruktur gemäss Abbildung 2 nach nationalen und internationalen Normen vorzusehen. Die funktionalen Elemente sind:

- Standortverteiler (SV)
- Gebäudeverteiler (GV)
- Etagenverteiler (EV)
- Informationstechnischer Anschluss (TA)

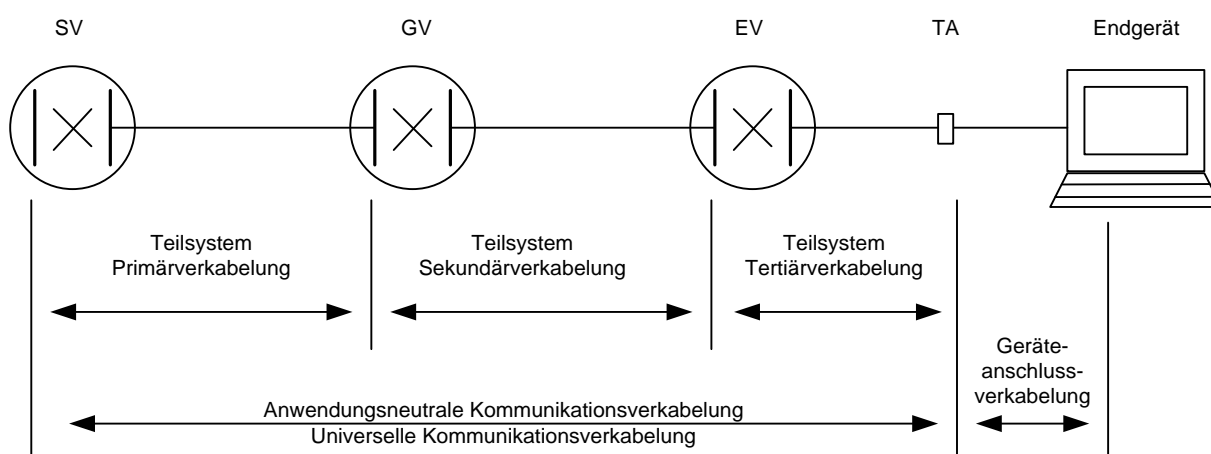


Abbildung 2: Allgemeine Struktur der universellen Kommunikationsverkabelung (Quelle: [3])

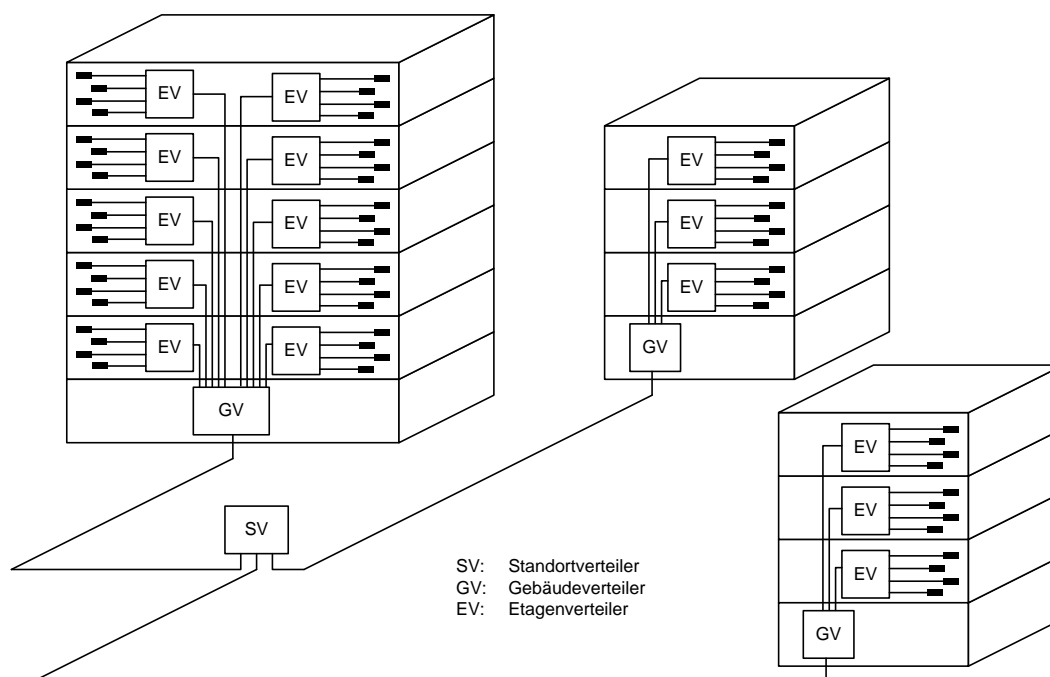
An die Verteiler werden folgende Anforderungen gestellt:

**Standortverteiler** (primärer Konzentrationspunkt): Generell muss jeder Gebäudeverteiler sternförmig vom Standortverteiler mit Lichtwellenleitern erschlossen werden. Weniger als 24 Fasern sind vom zuständigen UKV-Projektleiter zu genehmigen. Es werden halogenfreie Kabel mit geringer Brandfortleitung gefordert. Hohladerkabel („Wasserleitungen“) sind zu vermeiden. Kabelführungen über öffentliche Grundstücke sind mit den zuständigen Behörden zu koordinieren. Die Trassenführung muss gegen Vandalismus und ungewollte mechanische Beschädigungen Schutz bieten.

**Gebäudeverteiler** (sekundärer Konzentrationspunkt): Generell muss jeder Etagenverteiler sternförmig vom Gebäudeverteiler mit LWL-Kabeln erschlossen werden. Weniger als 24 Fasern sind vom zuständigen UKV-Projektleiter zu genehmigen. Wenn spezielle Anforderungen an die Ausfallsicherheit gestellt werden, sollen Etagenverteiler mit einer echten Wegedundanz erschlossen werden. Im Normalfall werden halogenfreie Kabel gefordert.

**Etagenverteiler** (tertiärer Konzentrationspunkt): Die Arbeitsplätze werden mit RJ45-Anschlussdosen erschlossen. Das Mengengerüst (Anzahl Anschlüsse) soll über die Fläche definiert werden.

**Informationstechnischer Anschluss** (Kommunikationssteckdose resp. Anschlusspunkt des Endgerätes): Die Endgeräte werden mit der Anschlussdose verbunden.



**Abbildung 3: Übersicht über die universelle Kommunikationsverkabelung (Quelle: [12])**

Die UKV besteht aus verschiedenen Teilsystemen (vgl. Abbildung 2), die wie folgt realisiert werden:

**Teilsystem Primärverkabelung:**

- LWL-Kabel
- Kupferkabel (Telefonie)

**Teilsystem Sekundärverkabelung:**

- LWL-Kabel
- Kupferkabel (Telefonie, Ausgleichsleitungen)

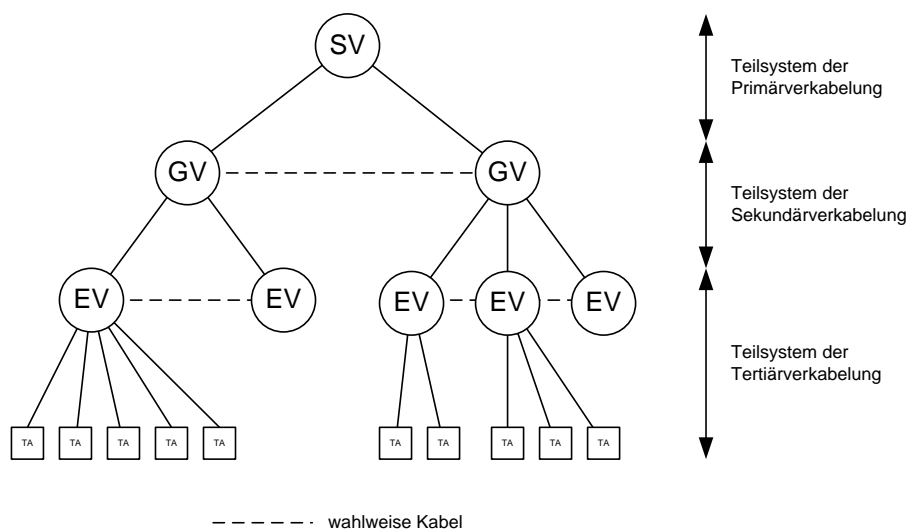
**Teilsystem Tertiärverkabelung:**

- LWL-Kabel (applikationsabhängig)
- Kupferkabel  
 Ausserhalb der Gebäude sind keine Installationen mit Twisted-Pair-Kabeln erlaubt.

**Teilsystem Diverse Anschlüsse** (in Abbildung 2 nicht gezeichnet):

Für spezielle Anwendungen, welche aus Sicherheitsgründen nicht gepatcht werden dürfen (Alarm, Lifttelefone, PSA usw.), ist vom Gebäudeverteiler (Telefonie) aus zu jedem Kommunikationsraum mindestens ein Kabel vom Typ U72M 10 x 4 x 0.6 zu installieren. Im Kommunikationsraum ist dieses auf einen Divers-Zwischenverteiler aufzuschalten. Vom Zwischenverteiler (ZV) aus werden die speziellen Anwendungen über ein Kabel vom Typ U72M 1 x 4 x 0.6 erschlossen. Der Anschluss geschieht je nach Anwendung über eine Kommunikationsdose oder direkt.

- Sicherheitsrelevante Schnittstellen
- Telealarmgeräte
- Lifttelefone
- Personensuchanlage (Sender, Verstärker etc.)



**Abbildung 4: Hierarchische Stern-Struktur der Primär-, Sekundär- und Tertiär-Verkabelung (Quelle: [3])**

## 2.2 Netzwerkdesign

In der Regel wird eine UKV mit hierarchischer Stern-Struktur gemäss Abbildung 4 erstellt.

Wenn spezielle Anforderungen an die Ausfallsicherheit gestellt werden, sollen Gebäudeverteiler mit einer echten Wegredundanz erschlossen werden.

Bei der Anwendung von sicherheitsrelevanten Applikationen sind die Anforderungen bezüglich Ausfallsicherheit der Aktivkomponenten (Notstrom/USV) bei Projektbeginn zu definieren.

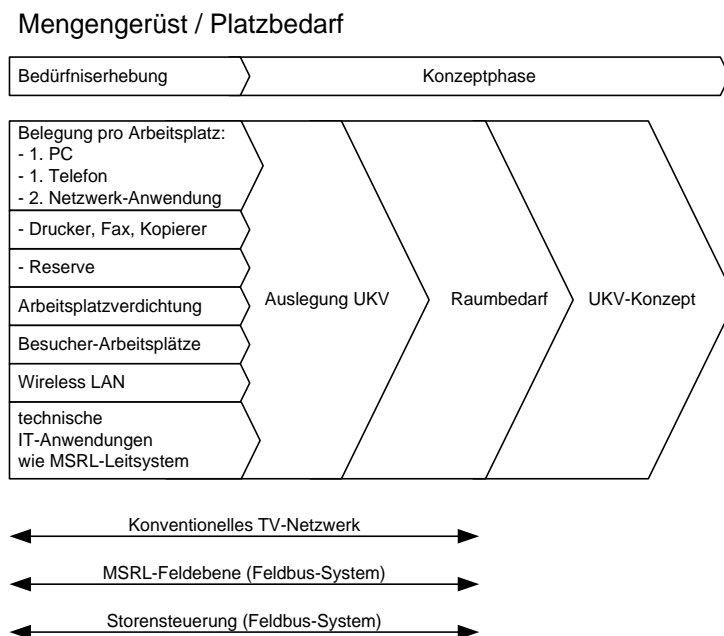
In kleinen aber mehrstöckigen Gebäuden (Altbauten, Holzhäusern, ...) kann die Sekundärverkabelung ganz entfallen. Dieser Entscheid liegt beim UKV-Projektleiter. Dann gelten für alle Dienste die Regeln der Tertiärverkabelung.

Der IT-Betreiber entscheidet über die allfällige Verwendung der UKV für Anwendungen, welche **nicht** den herkömmlichen IT-Anwendungen (mit RJ45-Komponenten) entstammen. Beispiele sind TV-Signale, Video-Signale oder Steuersignale, welche nicht als IT-Dienst übertragen werden. Diese sollen **nicht** planmässig über die UKV geschaltet werden.

Der IT-Betreiber verfügt über die Zutrittsberechtigung zu den Kommunikationsräumen sowie über die freien Geräteplätze in den UKV-Racks.

## 2.3 Mengengerüst

Abbildung 5 zeigt schematisch den Ablauf bei der Planung einer UKV, insbesondere die Bestimmung von Mengengerüst und Platzbedarf.



**Abbildung 5: Planung einer UKV und Bestimmung des Mengengerüsts**

Die Universelle Kommunikationsverkabelung soll ausschliesslich für IP-basierte Netzwerke sowie für Sprachdienste zur Verfügung gestellt werden. Konventionelle TV-Netzwerke, Verdrahtung der MSRL-Feldebene sowie Storenverdrahtungen gehören **nicht** zur UKV, daher sind für solche Anwendungen separate Installationssysteme vorzusehen.

### **Mengengerüst:**

Die Minimalausstattung für einen Arbeitsraum (Büro, Labor, etc.) wird grundsätzlich durch die spartenbezogenen Ausführungsvorgaben bestimmt.

---

## 2.4 Kommunikationsräume (Verteilerräume)

Kommunikationsräume erfüllen folgende Funktionen:

- Installationsort der passiven und aktiven Netzwerkkomponenten
- Übergabepunkt der angebotenen Kommunikationsdienstleistungen
- Verbindungspunkt Primärverkabelung – Sekundärverkabelung und Sekundärverkabelung – Tertiärverkabelung
- Medienwechsel an den Verbindungspunkten
- Mess- und Wartungspunkt.

Kommunikationsräume sind keine Serverräume!

### 2.4.1 Standort

#### Gebäude-Kommunikationsraum

Die Gebäude-Kommunikationsräume bilden die Grenze zwischen dem Rückgratnetz (Primärverkabelung) und der Hausverkabelung, sie gehören also zu beiden Teilen. Sie sollen strategisch günstig liegen, wenn möglich

- in der Nähe des Eintrittspunktes des Leitungskanalsystems in das Gebäude
- in der Nähe einer Steigzone
- in langfristig nutzbaren, fensterlosen Technikräumen
- weit entfernt von starken elektromagnetischen (EM) Störquellen.

#### Etagen-Kommunikationsraum

Diese Räume sollen möglichst zentral resp. in der Nähe der Steigzone(n) liegen.

**Keine Kabelstrecke zwischen dem Verteiler und einer Kommunikationssteckdose darf länger als 90 m sein. Die Standorte der Kommunikationsräume müssen demzufolge so gewählt werden, dass Räume auch zu einem späteren Zeitpunkt verkabelt werden können, ohne die maximale Kabellänge von 90 m zu überschreiten.**

Bei grossen Gebäuden sind Etagen-Kommunikationsräume in jedem Stockwerk vorzusehen, was der Struktur der Normen ISO/IEC 11801, EN 50173, ANSI/TIA/EIA-568 und dem SEV/ASV SIA Handbuch für Kommunikationsverkabelung entspricht.

### 2.4.2 Dimensionierung der Kommunikationsräume

Die Kommunikationsräume müssen so gross sein, dass eine durch die Grösse des Gebäudes vorgegebene Anzahl von 19"-Schränken mit ca. 42 Höheneinheiten (HE) aufgestellt werden kann. Eine Rackreihe soll aus maximal 5 Schränken bestehen. Dabei muss die Raumgrösse so ausgelegt werden, dass auch in kleineren Räumen bei späterem Bedarf mindestens ein zusätzliches Rack angefügt werden kann. Bei Etagen-Kommunikationsräumen muss Platz für einen Arbeitsplatz vorhanden sein. In Standort- und Gebäude-Kommunikationsräumen ist zusätzlich zum Arbeitsplatz auch Platz für Lagerungsmöglichkeiten vorzusehen. Der Platz für die notwendige Gebäudetechnik (Kühlung, Lüftung, etc.), Telefonverteiler und eventuell auch für eine TVA muss zusätzlich berücksichtigt werden.

Die Schränke sollen von vorne und hinten frei zugänglich sein (siehe Abbildung 6, S. 13). Auch muss die Zugänglichkeit von hinten zur Rackreihe möglich sein. Dadurch ergibt sich ein Mindestabstand der Rackrückseite zur Wand von 85 cm. Auf der Frontseite muss ein Freiraum von mindestens 1.20 m bestehen.

Für die definitive Bestimmung der Raumgröße ist ein Raumlayment zu erstellen.

Die nachfolgenden Darstellungen geben die Minimalabmessungen der Kommunikationsräume für die entsprechende Schrankzahl wieder. Diese Abmessungen sind ohne TVA und Telefonverteiler.

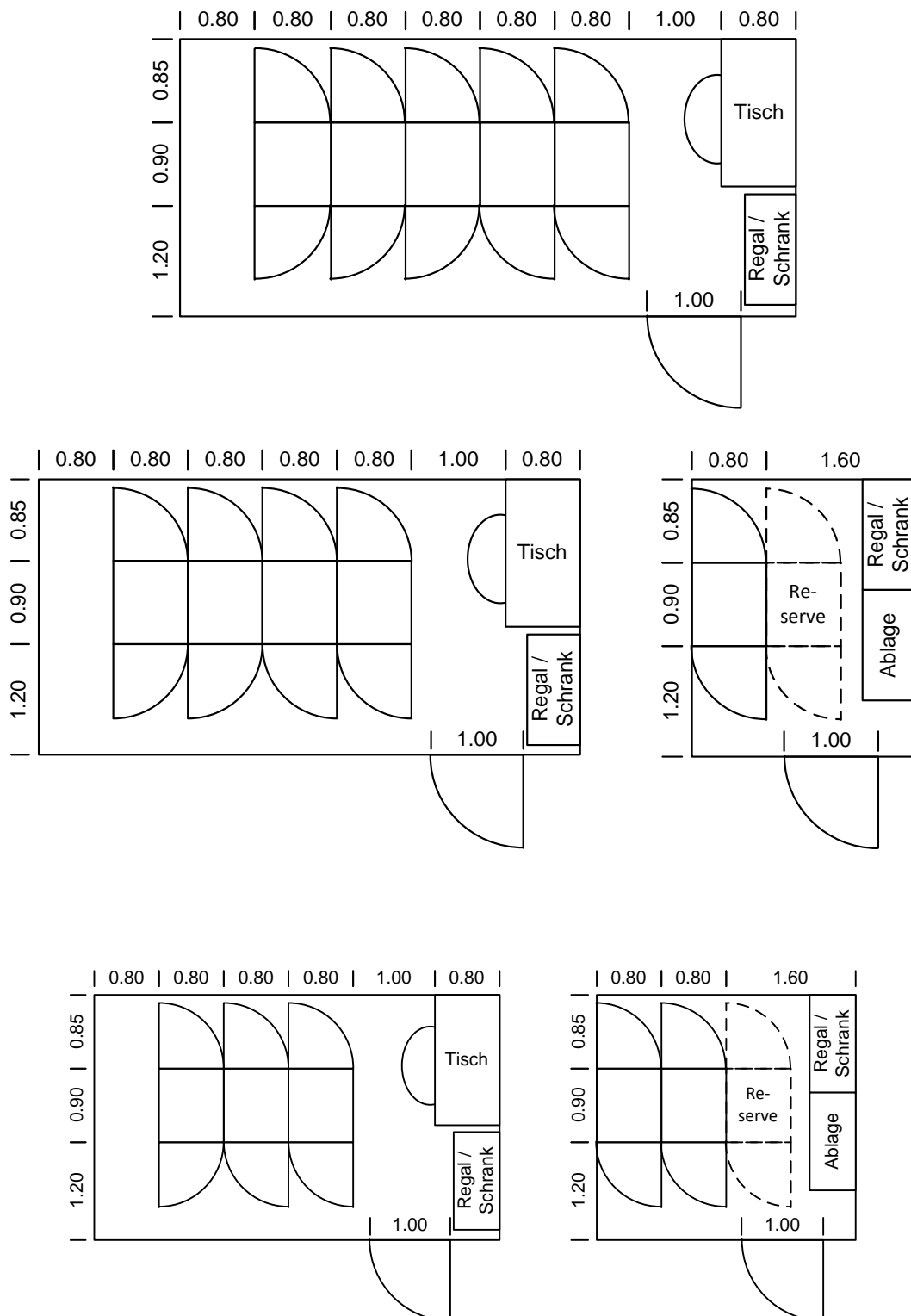


Abbildung 6: Minimale Abmessungen der Kommunikationsräume für 1 bis 5 Racks

---

### 2.4.3 Ausstattung der Kommunikationsräume

**Sicherheit:** Sämtliche Kommunikationsräume müssen getrennt und abschliessbar sein. Eine Vermischung mit anderen Nutzungen (auch im Haustechnik- und EDV-Bereich) muss aus sicherheitstechnischen und betrieblichen Gründen vermieden werden. Die Räume sind vor unbefugtem Zutritt zu schützen. Die an Betreiber, Sicherheits- und Hausdienst abgegebenen Zutrittsmittel müssen den autonomen Zugang über 24 h/365 Tage zum Gebäude und zum Kommunikationsraum garantieren. Drittpersonen erhalten Zutritt erst nach Absprache mit den verantwortlichen Stellen.

**Schliessung:** Die Schliessung der Kommunikationsräume muss gemäss Gebäudeschliessplan erfolgen.

**Lüftung:** Ein minimaler Luftaustausch muss gewährleistet sein, damit im Raum gearbeitet werden kann.

**Medienleitungen:** In die Kommunikationsräume sind nur Medienleitungen zu installieren, welche für die unmittelbare Funktion dieses Raumes notwendig sind. z. B. Kälteleitungen für Umluftkühler, etc.

**Feuchte:** Die Luftfeuchtigkeit muss im Bereich von 20% bis 60% liegen ohne Kondensbildung.

**Betriebstemperatur:** Eine Umgebungstemperatur von 10°C bis 26°C bei ständiger Wärmeemission ist zu garantieren. Die Wärmeabgabe hängt ab von der Grösse der Installation und von den eingesetzten Aktivkomponenten. Sie liegt

- für Gebäude-Kommunikationsräume im Bereich von ca. 0,2 kW bis 10 kW
- für Etagen-Kommunikationsräume im Bereich von ca. 0,2 kW bis 4,5 kW.

Die massgebenden Richtwerte sind vor der Projektierung mit dem UKV-Projektleiter abzuklären.

Beispielsweise kann mit einer Abwärmeleistung im Kommunikationsraum von 1 W bis 3 W pro Ethernet-Port (1 Gbit/s, mit PoE) gerechnet werden. Dies entspricht einer Abwärmeleistung von 100 W bis 300 W für 100 Ports.

Ab einer Abwärme von 500 W sind Massnahmen zur Lüftung bzw. zur aktiven Kühlung zu prüfen.

Allfällige Massnahmen zur Einhaltung der Raumtemperatur haben kosten- und energieoptimiert zu erfolgen.

**Beleuchtung:** Es ist eine Normalbeleuchtung von 350-450 Lux vorzusehen. Zusätzlich sind Notleuchten in Standort- und Gebäude-Verteilerräumen zu installieren. Die Speisung hat aus einer separaten Gruppe zu erfolgen.

**Elektrostatische Aufladung (Klassifizierung des Raumes):** Die Kommunikationsräume sind nach SN 429 001 in der Klasse B klassifiziert. Als Ausnahme gilt der Bodenbelag, welcher nach Klasse A ausgeführt werden muss.

**Doppelboden:** In den Kommunikationsräumen ist überall, wo die Kabeleinführung in die Schränke von unten erfolgt, ein ableitfähiger halogenfreier Bodenbelag nach SN 429 001 zu installieren, sofern dies bautechnisch möglich ist. Die lichte Höhe des Doppelbodens soll mindestens 20 cm betragen.

**Bodenbelag:** Es ist ein ableitender halogenfreier Bodenbelag nach SN 429 001 der Klasse A (max.  $10^8 \Omega$ ) vorzusehen.

**Anstrich/Verputz:** Die Ausführung soll abriebfest sein.

**Stromversorgung:** Die Stromversorgung ist abhängig vom der Grösse der Kommunikationsräume. In den Gebäude-Kommunikationsräumen ist eine Zuleitung 400/230 V, 50 Hz, 3LNE (separat abgesichert) mindestens 16 A und je nach Grösse der Installation vorzusehen. Die Steckdosen sollen vom Typ 23 dreifach sein.

In den Etagen-Kommunikationsräumen sind Zuleitungen 230 V, 50 Hz, 16 A 1LNE (separat abgesichert) und Steckdosen vom Typ 23 dreifach vorzusehen.

Die Steckdosenleisten sollen keine Schalter aufweisen und für den Einbau in die Racks vorbereitet sein.

Die Aufteilung der Stromkreise (gem. NIN) erfolgt nach Rücksprache mit dem UKV-Projektleiter.

**Potentialausgleich-Anschluss:** Der Anschluss muss mit genormter Schutzleiterklemme ausgeführt werden (siehe auch Kap. 3, EMV-Konzept).

**Telefonanschluss:** Es soll mindestens ein Telefonapparat mit nationaler Berechtigung installiert werden.

**Arbeitsplatzausrüstung:** Jeder Standort- und Gebäude-Kommunikationsraum muss mit einem Pult ausgerüstet sein. Dazu ist im Rauml原因 eine Sperrfläche von 160 cm x 160 cm vorzusehen.

**Lagerungsmöglichkeit:** In den Standort- und Gebäude-Kommunikationsräumen ist ein Metallschrank für die Lagerung von Rangier- und Anschlusskabeln und anderen lokal aufzubewahrenden Komponenten zu installieren.

## 2.5 Komponenten

### 2.5.1 Lichtwellenleiter

Es sind Fasern und Kabel gemäss EN 50173-1 zu installieren.

Werden Multimodefasern installiert, dann sind mindestens Fasern des Typs OM3 gemäss ISO/IEC 11801 bzw. EN 50173-1 einzusetzen. Ein Verzicht auf Multimodefasern ist mit dem UKV-Projektleiter zu prüfen.

#### Multimode 50/125 $\mu\text{m}$ , metallfrei

<b>Einsatzdistanz:</b>	zwischen 2 m und 300 m
<b>Fasertyp:</b>	Mindestens OM3 gemäss EN 50173-1 [3] Maximale Dämpfung (verlegt) bei 850 nm $\leq$ 2.7 dB/km Maximale Dämpfung (verlegt) bei 1300 nm $\leq$ 0.7 dB/km Bandbreite bei 850 nm $\geq$ 1500 MHz km Bandbreite bei 1300 nm $\geq$ 500 MHz km
<b>Schutzmantel:</b>	anwendungsbedingt Innen- oder Aussenkabel
<b>Kabelaufbau:</b>	metallfrei inklusive Nagetierschutz
<b>Längswasserdichtigkeit:</b>	gemäss EN 60794-1-2-F5
<b>Querwasserdichtigkeit:</b>	1 bar
<b>Querdruckfestigkeit:</b>	bei Dauerbelastung min. 250 N/cm
<b>Zugfestigkeit:</b>	min. 6000 N beim Einzug
<b>Biegeradien:</b>	Herstellerangaben einhalten
<b>Biegeeigenschaften:</b>	ohne Last $<$ 350 mm / mit Last $<$ 450 mm
<b>Halogenfrei:</b>	nach EN 50267, IEC 60754
<b>Brandfortleitung:</b>	EN 50265, IEC 60332
<b>Rauchemission:</b>	EN 50268, IEC 61034

Abweichende Ausführungen müssen vom UKV-Projektleiter bewilligt werden.

#### Singlemode 9/125 $\mu\text{m}$ , metallfrei

<b>Einsatzdistanz:</b>	zwischen 2 m und 100 km
<b>Fasertyp:</b>	Mindestens <b>OS2 gemäss EN 50173-1 [3] und</b> Faser vom Typ <b>G.652.D gemäss ITU-T G.652 [23]</b>



---

	Dämpfung (verkabelt) bei 1310 nm < 0.36 dB/km Dämpfung (verkabelt) bei 1550 nm < 0.25 dB/km
<b>Schutzmantel:</b>	anwendungsbedingt Innen- oder Aussenkabel
<b>Kabelaufbau:</b>	metallfrei inklusive Nagetierschutz
<b>Längswasserdichtigkeit:</b>	gemäss EN 60794-1-2-F5
<b>Querwasserdichtigkeit:</b>	1 bar
<b>Querdruckfestigkeit:</b>	bei Dauerbelastung min. 250 N/cm
<b>Zugfestigkeit:</b>	min. 6000 N beim Einzug
<b>Biegeradien:</b>	Herstellerangaben einhalten
<b>Biegeeigenschaften:</b>	ohne Last < 350 mm / mit Last < 450 mm
<b>Halogenfrei:</b>	nach EN 50267, IEC 60754
<b>Brandfortleitung:</b>	EN 50265, IEC 60332
<b>Rauchemission:</b>	EN 50268, IEC 61034

Bei Leitungsdistanzen zwischen 2 m und 300 m sind Singlemodefasern und bei Bedarf Multimodefasern zu planen.

Bei Leitungsdistanzen über 300 m sind nur Singlemodefasern vorzusehen.

Abweichende Ausführungen müssen vom UKV-Projektleiter bewilligt werden.

## 2.5.2 Kupferkabel

Generell sollen nur halogenfreie Kabel mit beschränkter Brandfortleitung und niedriger Rauchemission zur Anwendung gelangen [11].

Die Detailanforderungen sind:

### Twisted Pair (UKV-Kabel):

Für universelle Verkabelungssysteme werden marktübliche Twisted-Pair-Kabel (S/FTP, 100 Ohm, 8-adrig, 4 x 2, AWG 22) eingesetzt. Das Kabel muss mindestens der **Kategorie 7 gemäss** [2] entsprechen<sup>2</sup>. Der Durchmesser der Kupferader soll im Bereich von 0,60 mm bis 0,65 mm liegen.

### Patchkabel und Anschlusskabel:

Bei Neuanlagen sollen:

- Patchkabel und Anschlusskabel bei 10GB-Anwendungen immer Kat. 6<sub>A</sub> aufweisen
- Patchkabel und Anschlusskabel gleiche Fabrikate aufweisen
- Patchkabel sind immer als Typ S/FTP vorzusehen

Die Farben der Patchkabel sind gemäss Betreiberangaben zu wählen.

S/UTP- und S/FTP-Patchkabel dürfen bei Erweiterungen niemals vermischt werden.

### Anschlusskabel für Telefonapparate:

Die Anschlusskabel werden mit den Endgeräten geliefert (Stecksystem beachten).

### Telefonstammkabel für Aussenverlegung (auch Energiekanäle):

- PE-ALT-CLT

### Telefonstammkabel für Innenverlegung:

- U72M

Es soll mindestens ein Kabel vom Typ U72M 20 x 4 x 0,6, halogenfrei, eingesetzt werden. Es soll eine Kabelreserve von 50% eingeplant werden.

### Divers-Kabel:

- U72M

---

<sup>2</sup> Die Kombination von Kat. 7 (Kabel) und Kat. 6<sub>A</sub> (Stecksystem) beinhaltet eine Systemreserve. Um die Leistung der Tertiärinfrastruktur zu erhöhen, reicht es aus, die Stecksysteme zu tauschen. Die verlegten Kabel müssen nicht gewechselt werden. Siehe Abschnitt 4.2, Verlegung.

**Rangierdrähte:**

- V83 2 x 0.5 / Farben nach Betreiberorganisation der Sparten

**2.5.3 Stecksysteme LWL**

Es gelten folgende Anforderungen:

Stecksystem Singlemode: **E-2000-Stecksystem** mit Schrägschliff (APC: Angled Physical Contact) gemäss IEC 61754-15 [21] und Bauspezifikation CECC 86275-802 [10] (LSH-HRL) mit Zirkonia-Ferrule

Einfügedämpfung:  $\leq 0.4$  dB

Repetibilität: max.  $\pm 0.1$  dB

Reflexionsgrad:  $\geq 65$  dB

Temperaturbereich: - 40 °C bis + 85 °C

Staubschutz und Unfallverhütung: Metallabdeckung

Stecksystem Multimode: **ST-Stecksystem** gemäss IEC 61754-2 [20]

Einfügedämpfung:  $\leq 0.5$  dB

Repetibilität: max:  $\pm 0.1$  dB

Reflexionsgrad:  $\geq 30$  dB

Temperaturbereich: - 10 °C bis + 60 °C

Das ST-System soll primär für Erweiterungen bestehender Anlagen installiert werden. Bei neuen UKV-Installationen ist der Einsatz anderer Stecksysteme (LC, LX.5, MPO, E-2000, SC, etc.) zu prüfen. Die exakten Details der Stecksysteme sind mit dem UKV-Projektleiter abzuklären.

**2.5.4 Stecksysteme Kupfer**

Stecksystem Kupfer: Minimalanforderung ist RJ 45 **Kat. 6<sub>A</sub>** gemäss [2] geschirmt<sup>3</sup>.

Wird ein höher klassifiziertes Stecksystem benötigt, ist dies zwingend mit dem UKV-Projektleiter abzuklären.

Alle Endanschlüsse sind mit einer Staubschutzvorrichtung zu versehen.

**2.5.5 Telefon-Hauptverteiler (HV)**

Grundsätzlich wird bei Telefon-Hauptverteilern zwischen zwei Verteilertypen unterschieden:

- Standverteiler (werden bevorzugt)
- Wandverteiler (bei kleineren Installationen).

Freistehende Verteiler sind mit vertikalen Buchten für die Systemseite und mit horizontalen Buchten für die Installationsseite auszulegen. Bei den Wandverteilern kommen nur vertikale Buchten zum Einsatz.

Beide Verteilertypen sind für 20-polige VS-83-Leisten auszulegen.

Die Dimensionierung muss mit dem zuständigen Verantwortungsbereich festgelegt werden.

<sup>3</sup> Die Kombination von Kat. 7 (Kabel) und Kat. 6A (Stecksystem) beinhaltet eine Systemreserve. Um die Leistung der Tertiärinfrastruktur zu erhöhen, reicht es aus, die Stecksysteme zu tauschen. Die verlegten Kabel müssen nicht gewechselt werden. Siehe Abschnitt 4.2, Verlegung.

---

### 2.5.6 Telefon-Gebäudeverteiler (GV)

Der Telefon-Gebäudeverteiler besteht üblicherweise aus einem Wandverteiler. Es sind Buchten mit 50 Plätzen vorzusehen, die wie beim Hauptverteiler für 20-polige VS-83-Leisten ausgelegt sind.

Die Dimensionierung muss mit dem zuständigen Verantwortungsbereich festgelegt werden.

### 2.5.7 Telefon-Zwischenverteiler (ZV)

In jedem Kommunikationsraum ist ein Divers-Zwischenverteiler zu installieren, dessen Zuleitung mindestens ein Kabel vom Typ U72M 10 x 4 ist und vom jeweiligen Gebäudeverteiler her kommt.

Standardmässig ist ein Divers-ZV als Aufputz-Zwischenverteiler der Grösse 220 x 260 x 80 mm, ausgelegt für die Aufnahme von mindestens 20-poligen VS-83-Leisten, zu realisieren. Der zugehörige Montagegrund mit Montagesatz und Erdklemme ist ebenfalls zu verwenden. Die Montagehöhe (Oberkant) beträgt 1600 mm ab fertigem Boden.

### 2.5.8 Trenn- und Anschluss-Leisten

Es sind 20-polige VS-83-Leisten zu verwenden.

**Trennleisten:** System- und amtsseitig sind Überspannungsableiter zu installieren.

**Anschlussleisten:** Alle Verbindungskabel vom Gebäudeverteiler zum Rack, Divers-ZV und für Spezialanwendungen sind auf Anschlussleisten zu führen.

**Überspannungsableiter:** Der Einsatz von Überspannungsableitern im Bereich der Gebäude- und Zwischenverteiler ist systemabhängig und muss mit dem zuständigen Verantwortungsbereich festgelegt werden.

### 2.5.9 Kommunikationsschränke

Alle Kommunikationsgeräte werden in Kommunikationsschränken untergebracht. Diese sollen folgende Anforderungen erfüllen:

- **sehr robuste 19-Zoll Bauweise mit ca. 42 Höheneinheiten (HE)**,
- selbsttragendes Gestell, rundum geschlossen,
- **tiefenverstellbare 19-Zoll Winkelprofile** (die Vertikalprofilschienen müssen tiefenverstellbar sein),
- **vier Vertikalprofilschienen** mit T-Nut oder ASA Lochung (gemäss UKV Projektleiter),
- **Sockel** (ca. 100 mm) mit Nivellierfüssen,
- **Fronttüre** aus Stahl mit Sichtfenster oder gelochtes Stahlblech, abschliessbar (Schliessplan Bauherrschaft oder Leistungserbringer Telekommunikation), entweder nach links oder nach rechts öffnend montierbar; Bandung gemäss Absprache mit dem entsprechenden UKV-Projektleiter,
- **Rücktüre** aus Stahl, abschliessbar (Schliessplan Bauherrschaft oder Leistungserbringer Telekommunikation), entweder nach links oder nach rechts öffnend montierbar; Bandung gemäss Absprache mit dem entsprechenden UKV-Projektleiter,
- **abnehmbare Seitenwände** aus Stahl; werden die Schränke an die Wand gestellt (dies nur im Notfall und mit Bewilligung), so sind abschliessbare Seitentüren aus Stahl zu verwenden,
- **Kabeleinführungsöffnungen** im Boden- und Dachblech,
- **Bürstenleisten oder Gummiklemmprofil** bei den Kabeleinführungen (Schutz gegen Fremdkörper),
- **seitlicher Kabelführungsfreiraum**,
- **seitliche Kabelführungsbügel**,
- **Lüftungskiemen** integriert in den Seitenwänden oder in der Rückwand (Rücktüre),
- **Staubschutz** ausrüstbar zu IP 21 oder besser,

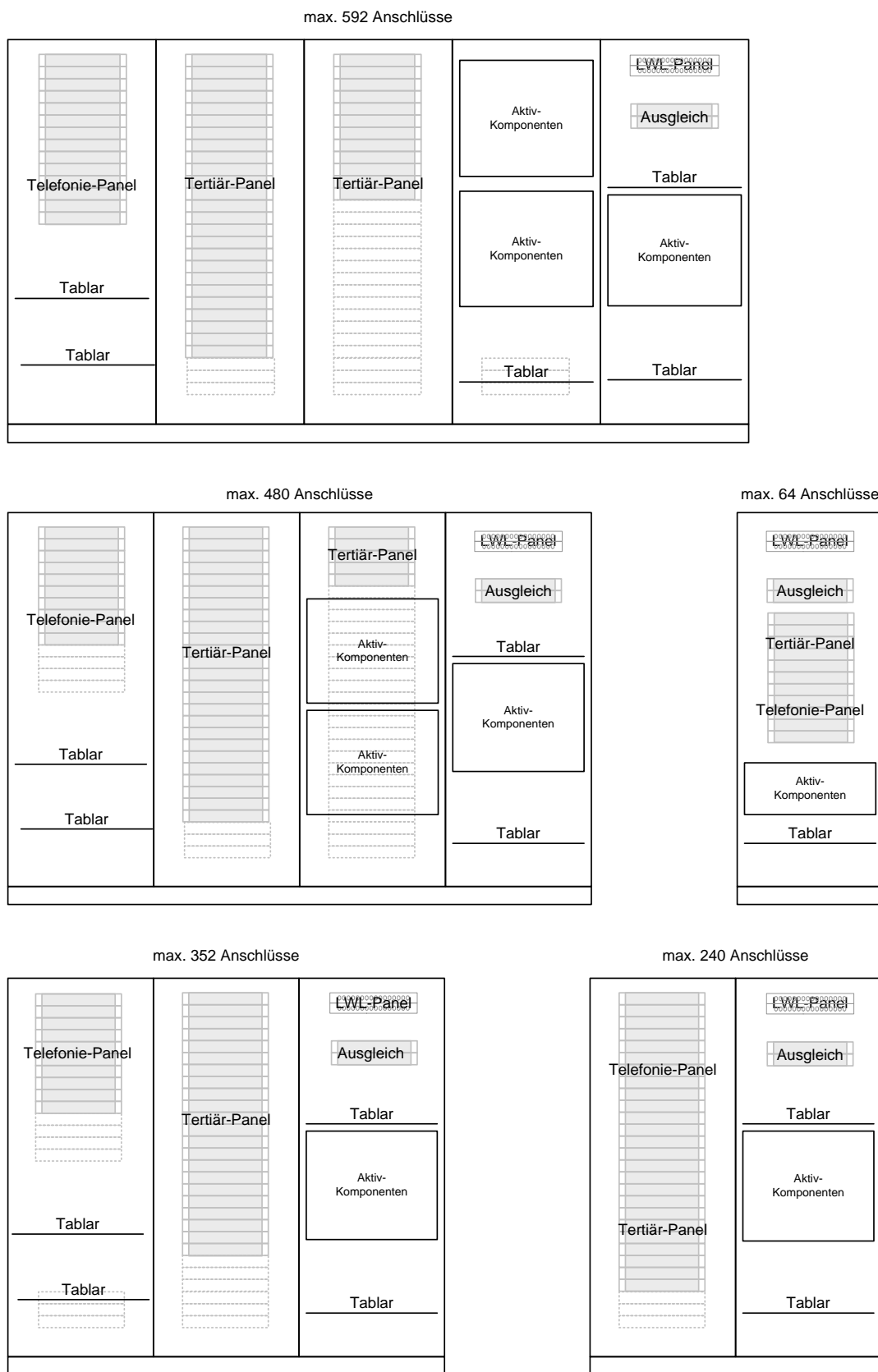
- 
- **Zwangsbelüftung nur bei Bedarf** Dachlüfter mit Thermostat für die Wärmeabfuhr in allen Schränken einer Schrankreihe,

Die Verlustleistung der Aktivkomponenten wird im Kapitel 2.4.3 behandelt

- **Tablar (Geräteboden)**, Auszugstablare gelocht, min. Belastung 50 kg,
- **Netzanschluss** durch Mehrfachsteckdose (Steckdosenleiste, wenigstens sechsfach), **ohne** Netzfilter, hinten platziert. Anschlusskabel mit Gerätestecker, Bezeichnungsschild zur Identifizierung des Stromverteilers.

Die Kabelführungen der Installation im Schrank dürfen den Einbau der aktiven Komponenten nicht behindern. Ebenfalls soll auch die Zugänglichkeit zu den Komponenten (Kabel, Spleissbox, etc.) nach dem Einbau der aktiven Geräte gewährleistet werden.

Abbildung 7 zeigt Beispiele von Schrankkonfigurationen für eine unterschiedliche Anzahl von Kommunikationsanschlüssen. Grundsätzlich gelten hier die spartenbezogenen Richtlinien und Weisungen.



**Abbildung 7: Beispiele Schrankaufbauten / Schrankkonfigurationen**

---

## 2.5.10 Panels für LWL- und Kupfer-Anschlüsse (EDV und T+T)

Die Panels sollen folgende Anforderungen erfüllen:

### Lichtwellenleiter (LWL)

Die Panels zur Montage der LWL-Stecker müssen wie folgt gebaut sein:

- **Metallkonstruktion**
- **modularer, flacher Aufbau**, mit 19"-Einschub (keine Kompaktsysteme)
- **hohe Anschlussdichte**, bevorzugte Variante: 24 Steckerpositionen je 1 HE
- **Platz für Beschriftung**, auf dem Frontpanel muss genügend Platz für Klebetiketten vorhanden sein
- **Schublade für Reserve und Spleisse**
- **Kabelführungsbügel** an beiden Seiten montiert.

### Twisted-Pair Kabel (TP)

Die Panels zur Montage der RJ45-Buchsen müssen die folgenden Eigenschaften haben:

- **Metallkonstruktion**
- **modularer Aufbau**
- **Anschlussdichte**: Bevorzugte Variante: 16 Ausschnitte pro HE einfache Beschriftung: Auf dem Frontpanel muss genügend Platz für Klebeetiketten bzw. gravierte Schilder vorhanden sein
- **vorbereitete Erdanschlüsse**: Erdungsklemme gegenüber dem Rahmen isoliert montiert, die separate, impedanzarme Erdung jeder Kabelabschirmung über eine Verbindungsklemme muss möglich sein.

### Telefonie-Panel (Voice-Panel)

Für die Aufschaltung der Telefoniestammkabel können Voice-Panels (z.B. 25 RJ45-Buchsen pro HE) verwendet werden.

## 2.5.11 Erweiterungen und Nachverkabelungen

Bei einer Gebäudeerweiterung oder bei einer Nachverkabelung sind die gleichen Produkte zu verwenden wie bei der schon bestehenden Verkabelung. Bei fehlender Verfügbarkeit sind Folgefabrikate gemäss Angaben UKV Projektleiter einzusetzen.

---

## 3 Erdungs- und Überspannungsschutzkonzept

Dieses Kapitel beschreibt EMV-Massnahmen, insbesondere die Erdung, den Potentialausgleich und den Überspannungsschutz im Zusammenhang mit der universellen Kommunikationsverkabelung.

### 3.1 Einleitung und Zielsetzung

Um den störungsfreien Betrieb der verschiedenen, über die universelle Kommunikationsverkabelung angeschlossenen Einrichtungen und Systeme sicherzustellen und das Risiko von Schäden infolge Blitzüberspannungen möglichst gering zu halten, kommt dem Problemkreis Erdung, Potentialausgleich, Überspannungsschutz und Elektromagnetische Verträglichkeit (EMV) eine besondere Bedeutung zu.

### 3.2 Projektierungsgrundsätze

Bei der Projektierung und Realisierung einer universellen Kommunikationsverkabelung sind folgende Grundsätze zu beachten ("Kochbuchlösungen" sind nicht möglich):

- Die Ausarbeitung eines definierten Erdungskonzepts, das den Anforderungen der jeweiligen Systeme (Sprachkommunikation, Datenkommunikation) und den zum Einsatz kommenden Kabeltypen angepasst ist.
- Eine blitzschutztechnisch optimale Anordnung vertikaler Steigzonen.
- Die Vermeidung von niederfrequenten Ausgleichströmen über Leitungen der universellen Kommunikationsverkabelung.
- Die Vermeidung der Einkopplung von Störgrössen wie Blitz- und Schaltüberspannungen in Leitungen der universellen Kommunikationsverkabelung.
- Die Begrenzung der leitungsgeführten Blitzüberspannungen auf einen, für die an diese Leitungen angeschlossenen Apparate ungefährlichen Wert.
- Die Beachtung der Leitsätze des SEV über Blitzschutzsysteme bei Gebäuden, bei welchen eine Blitzschutzanlage vorhanden oder geplant ist.

### 3.3 Massnahmen

Zur Umsetzung der Projektierungsgrundsätze sind die nachfolgenden Massnahmen zu berücksichtigen:

#### 3.3.1 Definiertes Erdungskonzept

Für jede universelle Kommunikationsverkabelung ist ein definiertes, EMV-konformes Erdungskonzept zu erstellen. Nebst den Anforderungen des Personenschutzes gem. NIN muss das Erdungskonzept den Bedürfnissen der einzelnen, über die universelle Verkabelung betriebenen Systeme Rechnung tragen. Durch das Erdungskonzept muss sichergestellt werden, dass im Bereich der universellen Kommunikationsverkabelung keine Störungen infolge niederfrequenter Ausgleichströme oder Schäden infolge von Blitzüberspannungen auftreten können.

Die universelle Verwendbarkeit der Verkabelung darf durch das Erdungskonzept nicht eingeschränkt werden.

Aus der Sicht der EMV sind grossflächige, niederimpedante Potentialausgleichsverbindungen anzustreben. Allfällig vorhandene metallene Kabelkanäle der Haupttrasse sind elektrisch gut leitend, grossflächig und zuverlässig miteinander zu verbinden und in den Potentialausgleich mit einzubeziehen.

Für die Erdung der metallenen Kabelschirmungen kann grundsätzlich das Prinzip der Einpunkt- oder

---

der Mehrpunkterdung zur Anwendung kommen.

### **Einpunkterdung oder Mehrpunkterdung?**

Wenn die Niederspannungsinstallationen ab der NS-HV nicht nach dem System TN-S ausgeführt sind, ist die Einpunkterdung anzuwenden.

Wenn die gesamte Niederspannungsinstallation ab NS-HV nach dem System TN-S ausgeführt ist und die Gefährdung durch Überspannungen infolge blitzbedingter Feldeinkopplungen minimal ist, darf entweder das Prinzip der Einpunkterdung oder das Prinzip der Mehrfacherdung angewendet werden.

#### **A) Prinzip der Einpunkterdung**

Die Anwendung des Erdungskonzeptes der Einpunkterdung im Bereich der Sprachkommunikation bietet eine optimale Lösung zur Vermeidung von niederfrequenten Ausgleichströmen über metallene Kabelschirmungen der Kommunikationskabel und reduziert zusammen mit den Überspannungsschutzgeräten auf der Niederspannungsseite das Risiko von Schäden infolge eingekoppelter Blitzüberspannungen erheblich. Dieses Erdungskonzept muss zwingend realisiert werden, wenn die Niederspannungsinstallationen ab der NS-HV nicht nach dem nach System TNS ausgeführt sind.

Sämtliche metallenen Kabelschirmungen werden nur am Telefon-Hauptverteiler (HV-TVA) geerdet. Der HV-TVA bildet den zentralen Erdungspunkt (ZE) für diesen Systembereich. Er stellt die einzige Verbindung zur übrigen Gebäudeerdung her.

In den nachfolgenden Installationen müssen grundsätzlich sämtliche Einrichtungen wie Stecksysteme etc. gegenüber der Gebäudeerdung und gegenüber fremden Systembereichen (z. B. Datenkommunikation) isoliert sein. Zur Sicherstellung einer ausreichenden Isolierung auch gegenüber Blitzeinwirkungen ist eine Spannungsfestigkeit von 10kV (1,2/50) anzustreben.

Im Kommunikationsschrank (Verteilerräume) erfolgt die Durchschaltung auf den Installationsbereich der Tertiärverkabelung (Arbeitsplatzsteckdosen) über geschirmte Patch-Kabel.

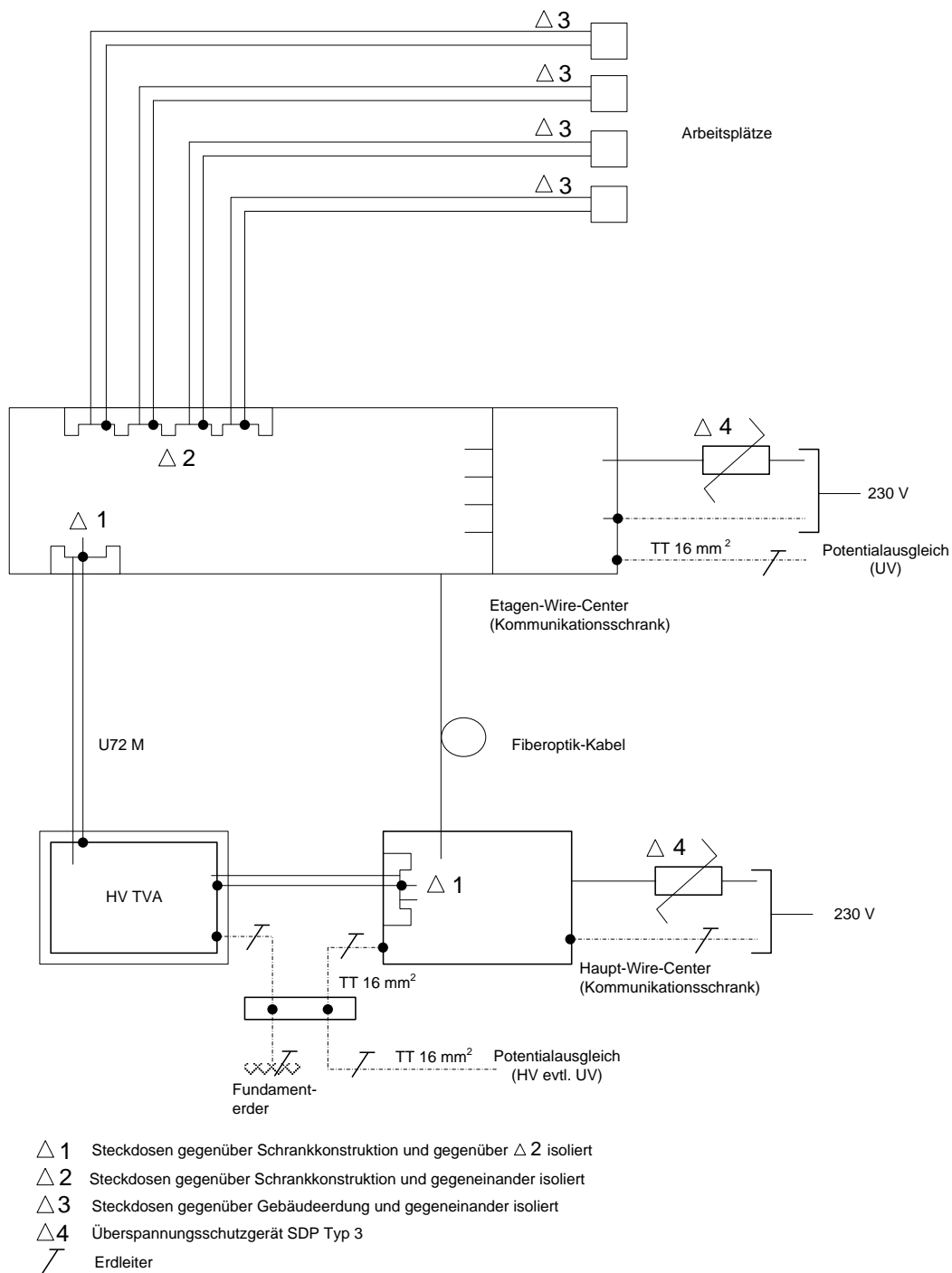
Im Bereich der Datenkommunikation wird die Sekundärverkabelung grundsätzlich mit LWL-Kabel ausgeführt und ist somit aus der Sicht der EMV unproblematisch.

Für die Tertiärverkabelung zwischen Kommunikationsschrank und Arbeitsplatzsteckdosen werden Kupferkabel verwendet. Diese Leitungen sollen universell genutzt werden können, wobei der Erdung der Kabelschirme eine besondere Bedeutung zukommt. Werden die Leitungen für die Datenkommunikation (EDV) verwendet, erfolgt die Erdung der Kabelschirme über die Aktivkomponenten im Kommunikationsschrank (ZE für diese Installationen), während für die Sprachkommunikation (Telefonie) die Erdung der Kabelschirmung ab HV-TVA (ZE) via Stammkabel und Patch-Kabel erfolgt.

Sämtliche Arbeitsplatzsteckdosen müssen sowohl gegeneinander wie gegenüber der Gebäudeerdung isoliert sein und eine ausreichende Spannungsfestigkeit (10kV (1,2/50) aufweisen.

Aus den Prinzipschemas sind weitere Detailinformationen ersichtlich.





**Abbildung 8: Prinzip Erdungskonzept, Einpunkterdung**

**B) Prinzip der Mehrpunkterdung**

Das Prinzip der Mehrpunkterdung von Kabelschirmen, Telefon-HV und Kommunikationsschränken darf nur in Gebäuden angewendet werden, wenn die gesamte Niederspannungsinstallation ab NS-HV nach dem System TN-S ausgeführt ist und die Gefährdung durch Überspannungen infolge blitzbedingter Feldeinkopplungen minimal ist.

Für die Verkabelung im Bereich der Sprachkommunikation wird das Prinzip der Mehrpunkterdung angewendet. Die metallenen Kabelschirmungen werden am Telefon-Hauptverteiler (HV-TVA) und in den Kommunikationsschränken geerdet.

Im Bereich der Datenkommunikation wird die Sekundärverkabelung grundsätzlich mit LWL-Kabeln ausgeführt und ist somit aus der Sicht der EMV unproblematisch.

Für die Tertiärverkabelung zwischen Kommunikationsschrank und Arbeitsplatzsteckdosen werden Kupferkabel verwendet. Diese Leitungen sollen universell genutzt werden können. Die Kabelschirme werden im Kommunikationsschrank direkt geerdet. Eine isolierte Montage der Steckdosen ist nicht erforderlich.

Aus den Prinzipschemas sind weitere Detailinformationen ersichtlich.

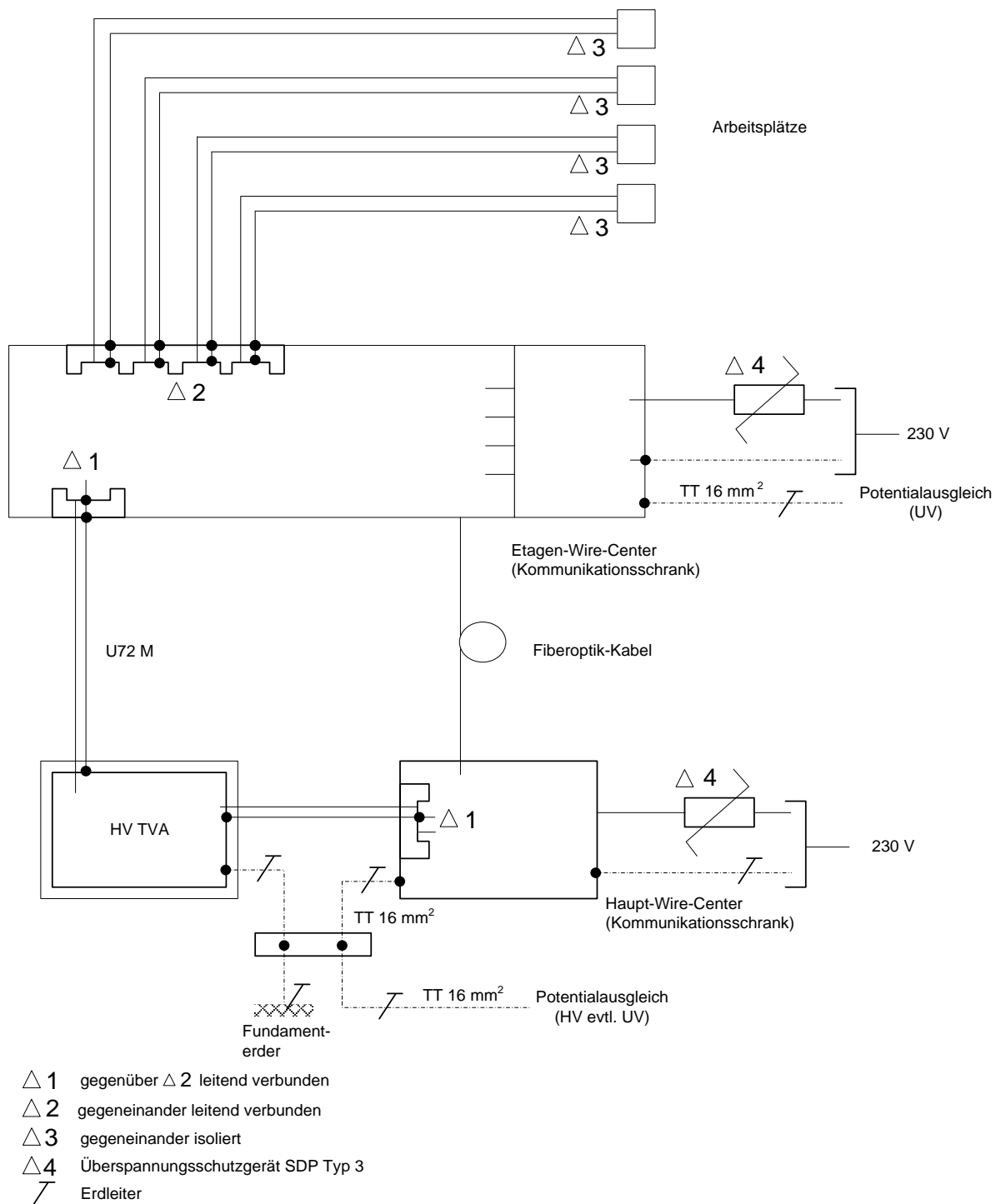


Abbildung 9: Prinzip Erdungskonzept, Mehrpunkterdung

### 3.3.2 Anordnung der Steigzonen

Aus blitzschutztechnischen Gründen ist die Anordnung vertikaler Steigzonen an der Peripherie des Gebäudes zu vermeiden. Es ist anzustreben, dass die Steigzonen für die universelle Verkabelung und die Niederspannungsinstallationen möglichst nahe beieinander liegen. Damit kann eine grossflächige Schlaufenbildung zwischen der vertikalen universellen CU-Verkabelung und der Niederspannungsversorgung, welche sich besonders beim Anschluss von Geräten der Schutzklasse I (Geräte mit Schutzleiter) als nachteilig erweist, verhindert werden.

### 3.3.3 Niederspannungsinstallationen

Sämtliche Niederspannungsinstallationen haben den Anforderungen der NIN zu genügen. Zur Vermeidung von Störungen dürfen keine Neutralleiterausgleichsströme über die Leitungen der universellen Kommunikationsverkabelung fließen können.

Diese Forderung kann nur erfüllt werden, wenn bei einer geschirmten Kommunikationsverkabelung die gesamten Niederspannungsinstallationen ab der Niederspannungshauptverteilung (NS-HV) nach dem System TN-S ausgeführt sind.

Bei bestehenden Installationen mit Anspeisungen der Unterverteilungen nach System TN-C, bei welchen eine Installationsänderung auf TN-S aus technischen und/oder finanziellen Gründen nicht realisiert werden kann, müssen die zu treffenden Massnahmen im Einzelfall mit dem zuständigen Bau- und Liegenschaftsorgan BLO festgelegt werden.

Die Anspeisung der Netzsteckdosen ab Unterverteilung für Apparate und Geräte, welche mit der universellen Kommunikationsverkabelung in Verbindung stehen, hat in jedem Fall gemäss TN-S zu erfolgen.

### 3.3.4 Überspannungsschutzmassnahmen

Unabhängig davon, ob eine äussere Blitzschutzanlage vorhanden ist, sind bei der Realisierung einer universellen Kommunikationsverkabelung die Hauptpotentialausgleichsverbindungen im Gebäude zu überprüfen und, wenn notwendig, zu ergänzen.

Zur Vermeidung von Schäden infolge leitungsgeführter Überspannungen wird die Niederspannungsversorgung mit entsprechenden Überspannungsschutzgeräten SPD beschaltet.

Das Überspannungsschutzkonzept basiert auf einer selektiven Staffelung der entsprechenden Überspannungsschutzgeräte. Es ist wie folgt aufgebaut:

#### **Niederspannungs-Hauptverteilung (NS-HV):**

Blitzstromableiter SPD Typ 1 (früher Anforderungsklasse B)

Einsatz eines Kombi-Überspannungsschutzgerätes SPD Typ 1, welches ein genügend hohes Blitzstromableitvermögen und ein ausreichend tiefes Überspannungsbegrenzungsvermögen aufweist.

#### **Niederspannungs-Unterverteilungen (NS-UV):**

Überspannungsableiter SPD Typ 2 (früher Anforderungsklasse C)

Je nach Installationskonfiguration kann unter Umständen beim Einsatz eines Kombi-Überspannungsschutzgerätes SPD Typ 1-Kombi-ableiter in der NS-HV auf Überspannungsschutzgeräte SPD Typ 2 in den NS-UV verzichtet werden.

#### **Kommunikationsschränke:**

Die Niederspannungsleitung zur Versorgung der Komponenten im Kommunikationsschrank wird unmittelbar vor ihrem Eintritt in den Kommunikationsschrank zusätzlich mit einem Überspannungsschutzgerät SPD Typ 3 (früher Anforderungsklasse D) beschaltet.

Auf eine Fernsignalisierung der Überspannungsschutzgeräte ist zu verzichten. Eine schutztech-

nisch einwandfreie Anordnung und Verdrahtung der Überspannungsschutzgeräte SPD gilt als absolute Voraussetzung für einen wirksamen Überspannungsschutz.

Aus den Prinzipschemas sind weitere Einzelheiten zu den zu realisierenden Überspannungsschutzmassnahmen ersichtlich.

### 3.3.5 S/FTP Kupferkabel ausserhalb von Gebäuden

Auf Verbindungen ausserhalb von Gebäuden mit S/FTP-Kupferkabeln ist grundsätzlich zu verzichten.

In begründeten Ausnahmefällen sind die Kabeladern beidseitig mit entsprechenden Überspannungsschutzgeräten zu beschalten. Der Erdung der Kabelschirmung ist dabei besondere Beachtung zu schenken. Beim Kommunikationsschrank wird die Kabelschirmung direkt geerdet. Um Ausgleichsströme über die Kabelschirmung zu vermeiden, erfolgt die Erdung der Kabelschirmung bei der Arbeitssteckdose indirekt über einen entsprechenden Überspannungsableiter. Sollten trotz eines ausgedehnten Potentialausgleiches in beiden Gebäuden Probleme bei der Datenübertragung infolge von NS-Ausgleichsströmen auftreten, sind die EDV-Apparate der Schutzklasse I im Nebengebäude über Trenntransformatoren (Schutztrennung) zu betreiben.

Zu diesem Problemkreis ist mit dem zuständigen BLO Kontakt aufzunehmen.

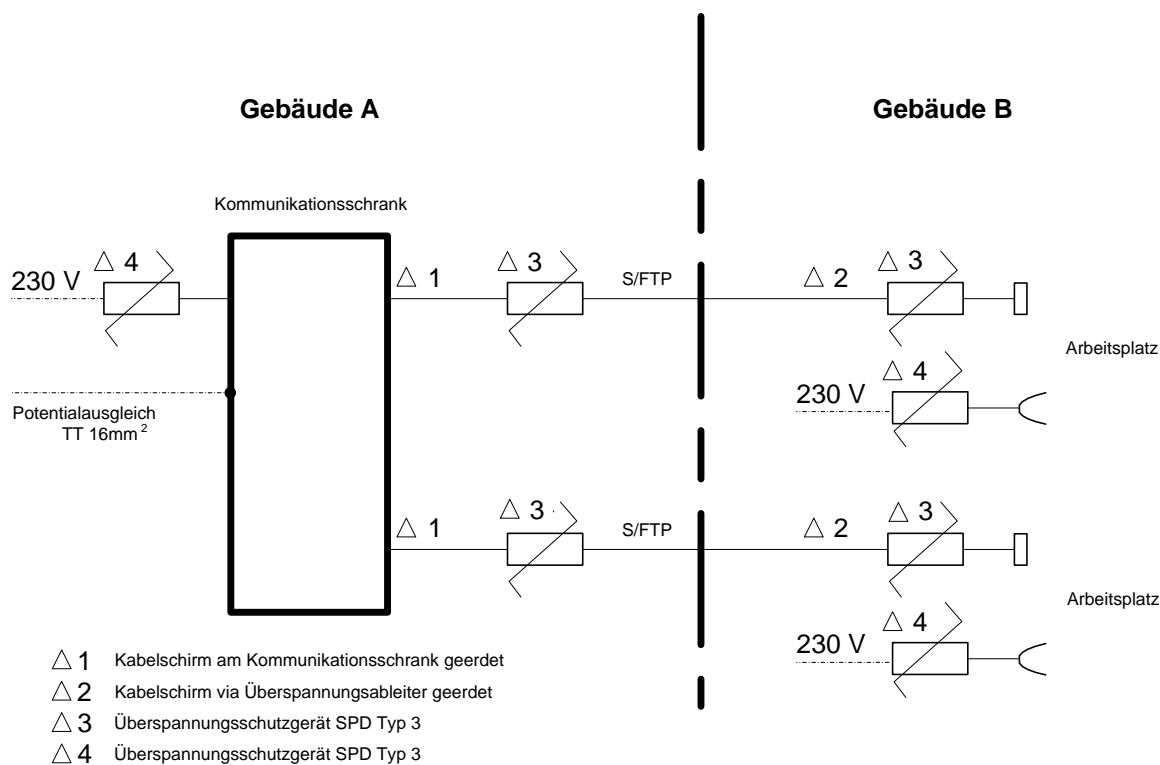


Abbildung 10: Erdungs- und Überspannungsschutzmassnahmen bei Kupferverbindungen zwischen zwei Gebäuden

### 3.4 Projektgenehmigung

Für sämtliche EMV-Vorhaben im Zusammenhang mit einer universellen Kommunikationsverkabelung sind Projektunterlagen zu erstellen und zur Genehmigung einzureichen.

#### 3.4.1 Erdungs- und Überspannungsschutzmassnahmen (Konzept)

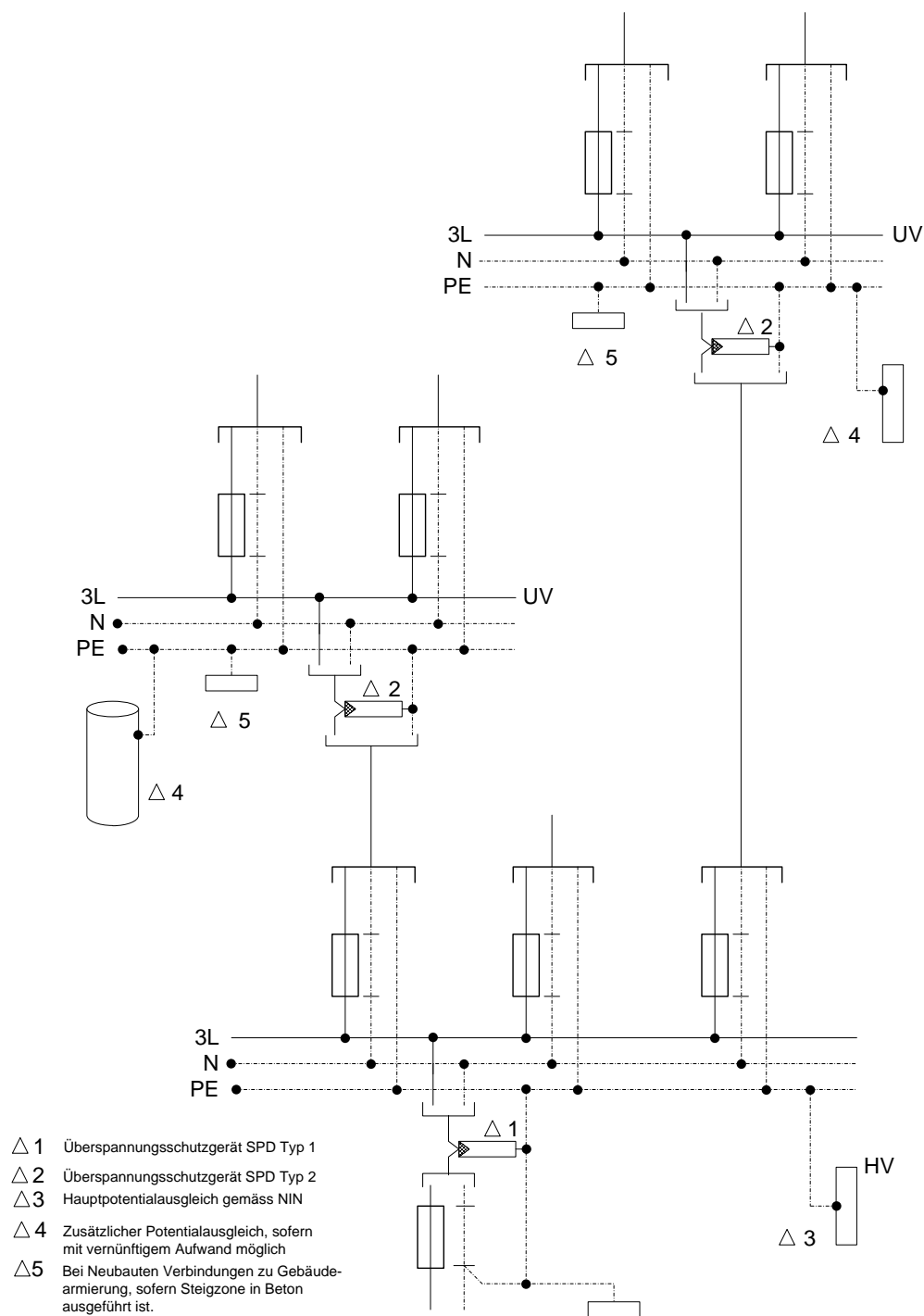


Abbildung 11: Erdungs- und Überspannungsschutzmassnahmen

### 3.4.2 Erdungs- und Überspannungsschutzmassnahmen (Detail)

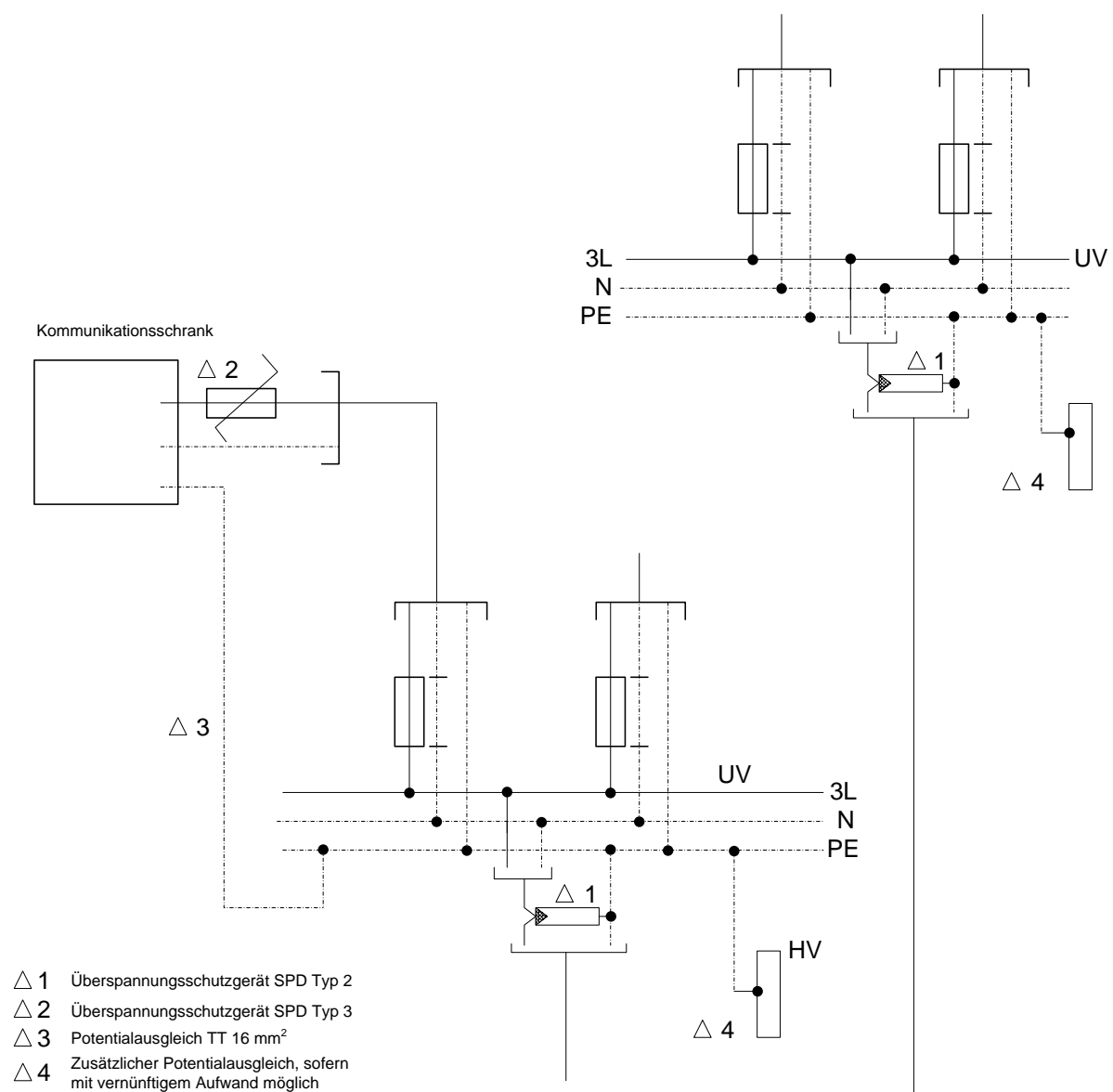


Abbildung 12: Erdungs- und Überspannungsschutzmassnahmen bei Niederspannungsinstallationen im Detail

## 4 Installationstechnik

### 4.1 Aufschaltschema

Wie Abbildung 13 zeigt, sind sämtliche UKV-Anschlüsse gemäss **EIA/TIA 568 A** zu beschalten.

3		2				4		Schirm	Paare
1		1							Kontakt Nr.
1	2	3	4	5	6	7	8	X	Aderfarbe EIA/TIA-568 A
W-Gn	Gn	W-Or	Bl	W-Bl	Or	W-Br	Br		

Abbildung 13: Aufschaltung nach EIA/TIA 568 A

### 4.2 Arbeitsplatzerliessung

#### Dimensionierung:

Um allfällige Nachinstallationen oder einen zukünftigen Systemwechsel zu erleichtern, ist die Dimensionierung der Arbeitsplatzerliessung (Trassen, Brüstung, etc.) konzeptionell auf 250% (150% Reserve) der Erstauslegung (Anzahl Anschlüsse) festzulegen. Oberhalb der Trasse soll ein Arbeitsbereich von mindestens 15 cm bestehen.

#### Bauform:

Geeignete Bauformen sind Brüstungskanäle, die über Deckentrassen erschlossen werden. Eher ungeeignet sind Sockelkanäle, Bodenkanäle und Rohrinstallationen.

#### Abschlüsse:

Brandabschottungen und Schallschutzmassnahmen sind bei allen Installationen vorzusehen. Sie sind nach Ergänzungen der UKV-Installation wieder entsprechend Instand zu stellen.

#### Verlegung und Kabelreserve:

Die Kabel müssen so verlegt und angeschlossen sein, dass es möglich ist, zu einem späteren Zeitpunkt die RJ45-Buchse durch eine nachfolgende normierte Buchse zu ersetzen, ohne dass dabei auch das Kabel ausgewechselt werden muss. Dies bedingt eine ausreichende Kabelreserve.

### 4.3 Steigzonen

Steigzonen sollen auf 300% (d.h. 200% Reserve) dimensioniert werden. Einfache Zugänglichkeit muss gewährleistet sein sowie ein Bedienungsbereich von mindestens 15 cm.

### 4.4 Biegeradien

Es sollen die Herstellerangaben bezüglich der Biegeradien eingehalten werden.

### 4.5 Kabelbefestigung

Vorrichtungen für die Kabelbefestigung müssen so ausgelegt werden, dass die Funktion gemäss Herstellerangaben eingehalten wird.



---

#### **4.6 Ordnungstrennung**

UKV-Kabel sollen – wenn immer möglich – in einer separaten Trasse verlegt werden und nicht mit Kabeln von anderen Anwendungen im gleichen Behältnis.

Um die Schleifenfläche zu minimieren, sollen UKV-Kabel und 230-V-Kabel parallel verlegt werden, insbesondere auch in den Steigzonen. Die Minimalabstände gemäss EN 50174-2 sind einzuhalten.

Zwischen UKV-Kabeln und fluoreszierenden Lampen, Neonlampen, Quecksilberdampf lampen und anderen Gasentladungslampen ist mindestens ein Abstand von 130 mm einzuhalten.

#### **4.7 Bezeichnungskonzept**

Das Bezeichnungskonzept ist spartenspezifisch festgelegt.

---

## 5 Qualitätsanforderungen

### 5.1 Permanent Link (S/FTP-Kabel)

Im Permanent Link (S/FTP-Kabel und RJ45-Dosen), sind nur Verbindungen **mindestens der Klasse E<sub>A</sub>** zugelassen.

Dieser Permanent Link darf maximal 90 m lang sein (**spartenbezogene maximale Längen sind zu berücksichtigen**). Andere Kupferkabel (z.B. U72M) sind in diesem Bereich nicht erlaubt.

Es gilt folgende Anforderung:

**Jede Verbindung ist ein Permanent Link, Klasse E<sub>A</sub> gemäss EN 50173-1, S/FTP 100 Ohm, 8-adrig, 4 x 2 mit mindestens 4dB Reserve im NEXT.**

Der **Channel**, bestehend aus:

- einem maximal 90 m langen Permanent Link,
- einem maximal 5 m langen Patchkabel und
- einem maximal 5 m langen Anschlusskabel

darf somit **maximal 100 m** betragen.

Der Channel muss mindestens den Anforderungen der Klasse **E<sub>A</sub>** gemäss [2] entsprechen.

Das Patchkabel muss mindestens die Anforderungen der Kategorie **6<sub>A</sub>** gemäss [2] erfüllen.

### 5.2 LWL-Verbindung

Es gelten folgende Anforderungen für LWL-Verbindungen:

**1) Jede Verbindung ist ein *Permanent Link*, der sämtliche Anforderungen von Kapitel 8 (*Optical Fibre Channel Performance*) von ISO/IEC 11801 erfüllt.**

**2) Jede Verbindung hat eine Dämpfung, die maximal so gross ist wie die Planungsdämpfung (Budget).**

Die Planungsdämpfung wird berechnet aus der Dämpfung der Faser, der Dämpfung von Spleissen und den Dämpfungen von Steckerübergängen. Das Einhalten der Planungsdämpfung ist eine Kontrolle für die fachgerechte Verarbeitung und Verlegung.

---

## 6 Qualitätssicherung

### 6.1 Projektgenehmigung

Für sämtliche Vorhaben im Zusammenhang mit einer universellen Kommunikationsverkabelung sind Projektunterlagen zu erstellen und dem UKV-Projektleiter zur Genehmigung einzureichen.

Zu diesen Projektunterlagen gehören:

- Bedürfniserfassung, d.h. Mengengerüst der UKV-Anschlüsse sowie der versorgten Anlagen
- Umfang und Art der universellen Verkabelung
- Netzwerkdesign
- Auslegung der Teilnehmervermittlungsanlage
- Auslegung der Kommunikationsräume
- Auslegung der Kommunikationsschränke
- Auslegung der Trassen
- Gestaltung und Auslegung der Arbeitsplatzerschliessung
- Niederspannungsspeisekonzept
- Erdungskonzept
- Überspannungsschutzkonzept

### 6.2 Messungen Kupfer und LWL

Vor den Messungen ist mit dem UKV-Projektleiter Kontakt aufzunehmen.

#### 6.2.1 Messungen Kupfer

Nach erfolgter Installation ist deren Vollständigkeit und Funktionstüchtigkeit durch messtechnische Überprüfung jeder einzelnen Kabelverbindung sicherzustellen. Das Messverfahren im Feld soll die Überprüfung der geforderten Zugehörigkeit zur Anwendungsklasse  $E_A$  nach EN 50173 ermöglichen. Mit der Messmethode nach IEC 61935-1 sollen die Anforderungen nach EN 50173-1 überprüft werden.

Bei einer neuen universellen Verkabelung, welche die Anwendungsklasse  $E_A$  nach ISO/IEC 11801 bzw. EN 50173 erfüllen muss, ist durch die Installationsfirma bei jedem Kabelsegment eine Permanent-Link-Messung mit allen Parametern nach ISO/IEC 11801 bzw. EN 50173 für die Anwendungsklasse  $E_A$  mit einem entsprechenden Messgerät durchzuführen. Ort und Zeit, Umgebungstemperatur, genaue Bezeichnung und Einstellung des Messgeräts, Beschriftung der Kabelstrecke sowie Name des Ausführenden sind zu protokollieren.

Bei den Messungen ist darauf zu achten, dass die Einstellungen im Messgerät richtig sind (Norm, Anwendungsklasse, NVP, etc.). Es sind die vom Messgerätehersteller vorgegebenen Bedingungen einzuhalten (Kalibrierung, Lagerung, etc.).

Die Beschriftungen der UKV-Strecken in der Installation und auf dem Messprotokoll müssen identisch sein. Es sind immer alle Messungen mit allen Daten im Original-Fileformat des Messgerätes abzuspeichern.

---

Die Messresultate sind im Originalformat mit allen gemessenen Parametern in elektronischer Form zu speichern. Es darf nicht nur z.B. der Wert der Dämpfung des Paares 7-8 enthalten sein, sondern es müssen auch die Werte der Dämpfung der anderen Paare enthalten sein. Messprotokolle müssen im Originalformat und auch als PDF-Datei vorliegen. Auf dem Datenträger soll auch der entsprechende Viewer vorhanden sein. Zusätzliche Datenformate sind mit dem UKV-Projektleiter abzusprechen.

### 6.2.2 Messungen LWL

Nach erfolgter Installation muss die Installationsfirma deren Vollständigkeit und Funktionstüchtigkeit (insbesondere in Bezug auf die fachgerechte Verlegung und Aufschaltung) durch messtechnische Überprüfung jeder einzelnen Faserverbindung sicherstellen.

Bei jeder Faser müssen durch die Verwendung eines *Optical Time Domain Reflectometers* (OTDR) folgende Parameter gemessen werden:

- Dämpfungsverlauf entlang der Faser,
- Spleiss-, Stecker- und Gesamtdämpfung,
- Laufzeit bzw. Länge der Verbindung.

Die Messungen haben von beiden Seiten zu erfolgen (bidirektionale Messung). Die Messung hat mit Vorspann und Nachspann zu erfolgen. Für die Bestimmung der Dämpfungswerte ist eine Mittelwertbildung vorzunehmen.

Multimode-Fasern sind bei 850 und 1300 nm zu messen.

Singlemode Fasern sind bei 1310 nm und 1550 nm zu messen. In Absprache mit dem UKV-Projektleiter sind auch Messungen bei 1625 nm durchzuführen.

Die Messprotokolle müssen bei jeder Faserverbindung Ort und Zeit, Umgebungstemperatur, genaue Bezeichnung und Einstellung des Messgeräts, Name des Ausführenden, Beschriftung der Verteiler und der Kabelstrecke, Fasertyp, Fasernummer, Wellenlänge (bei welcher gemessen wurde), Pulsbreite, Brechungsindex in der geprüften Faser bzw. beim Messgerät eingestellter Brechungsindex, Toleranzangabe zu Reflexion, Länge der Vorspann- und Nachspann-Faser, Faserlänge, Gesamtdämpfung (inkl. Stecker), Stecker-Dämpfung, Spleiss-Dämpfung enthalten. Graphische Darstellungen der gemessenen Parameter sind erwünscht. Die Gesamtdämpfungswerte sind stets in einer Übersichtstabelle zusammenzufassen. Es ist eine Dämpfungsbilanz zu erstellen. Der Messaufbau ist zu dokumentieren.

Das Messprotokoll ist in elektronischer Form auf einem vereinbarten Datenträger (z.B. CD) mit allen gemessenen Parametern zu speichern. Es müssen alle Werte aller Parameter der Messung vorhanden sein. Messprotokolle müssen im Originalformat mit dem entsprechenden Viewer und auch als PDF vorliegen. Zusätzliche Datenformate sind mit dem UKV-Projektleiter abzusprechen.

### 6.3 Projekt-Qualitäts-Management (PQM)

Es ist ein Projekt-Qualitäts-Management gemäss folgenden Schwerpunkten zu führen:

- Kosten: Kostenvoranschlag, Budgetierung, Verträge und mutmassliche Endkosten
- Konzeptgrundlagen
- Werk- und System-Garantie
- Haftung bei Verarbeitungsmängeln
- Laufende Kontrollen, laufende Installationsüberwachung durch den bauleitenden Monteur sowie durch den beauftragten Elektroplaner
- Umgebungsbedingungen (Temperatur, Feuchtigkeit, etc.): Diese müssen bei der Anlieferung, der Lagerung, der Verarbeitung, der Lebensdauer eingehalten werden bzw. dürfen keinen negativen Einfluss auf die Verkabelung haben

- 
- Platzbedarf in Kanalsystemen, in denen Dosen eingebaut werden
  - Platzbedarf und Zugänglichkeit in den Installationstrassen: Oberhalb der Trassen soll ein Arbeitsbereich von mindestens 15 cm bestehen
  - Die technischen Anforderungen bzw. Richtlinien der Komponentenhersteller sind in allen Phasen einzuhalten (Lagerung, Installation, Anschluss, Beschaltung, Biegeradius, Zugkraft, Umgebungstemperatur, etc.)
  - Eingangskontrolle (Lieferkontrolle): Eingangskontrolle oder Prüfung der Verkabelungskomponenten. Die einzelnen Komponenten sollten überprüft werden (durch Sichtkontrolle oder durch Messung), bevor sie eingebaut werden
  - Systemkompatibilität: Die Kompatibilität der Verkabelungskomponenten muss vom Installateur gewährleistet werden
  - Werkprüfprotokoll: Die mit den Komponenten gelieferten Unterlagen (z.B. LWL-Messprotokolle, Artikelnummern, etc.) müssen behalten werden. Eine Kopie davon gehört in die Dokumentation
  - Installationskompetenz: Es darf nur von ausgebildeten Fachkräften installiert werden.

## 6.4 Abnahmen

Bedingungen für die Abnahme:

- Bei Grossprojekten sind mit dem UKV-Projektleiter Muster festzulegen und Zwischenbesichtigungen durchzuführen, damit Fehler frühzeitig erkannt werden.
- Die Vorprüfung (technische Prüfung) erfolgt durch den beauftragten Elektroplaner aufgrund der entsprechenden Prüfprotokolle des Bauherrn und stellt keine Abnahme im Sinne von Art. 157 ff. der SIA-Norm 118 dar.
- Bei der Vorprüfung festgestellte Mängel sind umgehend und vor der Abnahme zu beheben.
- Die Systembeschreibung (Zertifikate, Komponenten etc.) und die Messprotokolle sämtlicher Datenverbindungen müssen bei der Abnahme vorliegen.
- Die Abnahme erfolgt durch den Bauherrn und den beauftragten Elektroplaner nach erfolgter Vorprüfung und aufgrund des Abnahmeprotokolls des Bauherrn. Bei der Abnahme sind die vollständigen Revisionsunterlagen vorzulegen.
- Für den Fall, dass die garantierten Leistungen nicht erbracht werden oder die Anlagen nicht einwandfrei funktionieren, hat der Unternehmer die notwendigen Verbesserungen auf eigene Rechnung vorzunehmen. Die Bauherrschaft behält sich vor, durch den Unternehmer verschuldete Wiederholungen der Abnahme zu verrechnen.

## 7 Dokumentation

Jede universelle Kommunikationsverkabelung wird in dem mit der Bauherrschaft vereinbarten Format dokumentiert. Das Format wird in der Folge im Detail spezifiziert. Die Verkabelungsdokumentation ist Teil der Projektdokumentation und muss in den Projektordnern enthalten sein.

### Inhalt:

Der Projektordner bzw. jeder Teilprojekt-Ordner ist gemäss nachfolgender Vorgabe zu strukturieren:

- **Projektorganisation**
- **Kurzbeschreibung und Installationsübersicht**  
soll im Normalfall aus nicht mehr als einer Seite Text bestehen und Angaben über Projekt (inkl. Name des Projektleiters beim begleitenden Ingenieurbüro) und Ausführung (wie Zeitrahmen der Installation, Fachbauleitung, ausführende Firma usw.) enthalten.  
Die Installationsübersicht basiert auf Prinzipschemata, welche Folgendes darstellen:
- **Geographische Lage** des Gebäudes
- **Struktur** des Verkabelungssystems  
mit den genauen Raumbezeichnungen der Verteilerstandorte und mit der Anzahl der Telefoneingänge, LWL-Verbindungen und Endanschlüsse je Verteiler.  
Auf Grundrissplänen soll die Zugehörigkeit der einzelnen Räume zu den entsprechenden Kommunikationsräumen ersichtlich sein.  
Die Struktur der Telefon-Stammverkabelung ggf. mit den genauen Raumbezeichnungen der Muffen- sowie Verteilerstandorte muss ersichtlich sein.  
Falls eine Personensuchanlage im Gebäude vorhanden ist, ist auch diese Struktur aufzuzeigen.
- **EMV-Konzept**  
Struktur der Potentialausgleich-Anlage (Schwachstrom und Starkstrom), Blitzschutz, usw.
- Etwaige weitere konzeptionelle **Merkmale** der Installation  
Probleme, Konzeptänderungen, Spezialitäten
- **Konfiguration** der Verteiler und Kabelzugsliste  
mit Angabe der Position und Beschriftung sämtlicher relevanter Komponenten.
- **Frontansicht der Verteiler**  
Rackreihe, in der die Platzierung der Komponenten ersichtlich ist.  
Hauptverteiler beziehungsweise Gebäudeverteiler, in dem die Position der Aufschaltungen und die Art der VS83 Leisten ersichtlich sind.
- **Raumlayout** mit Aufstellung der Racks, VS (HV, GV), ZV etc.
- **Kabelzugsliste** enthält: genaue Anschlussbezeichnung der UKV-Verbindung (Kupfer oder Glas), Endpunkt des Kabels (Gebäude, Geschoss, Raumnummer), Rackbezeichnung, Panelposition, Position im Panel, Bemerkungen, Installationsfirma, Ingenieurbüro und Datum.
- **Aufschaltschemata**  
Diese sind vollumfänglich zu dokumentieren.
- **Nummerierung und Beschriftung**  
Diese sind vollumfänglich zu dokumentieren.
- **Installationspläne**  
Grundrisspläne und ggf. Sektionen, aus denen die genaue Position der Verkabelungskomponenten (Kommunikationssteckdosen, Kabeltrassen, Steigzonen, VS (HV, GV), ZV, Uhren, PSA Sender, Verteilerschränke usw.) ersichtlich sind. Es muss auch die zu den Komponenten gehörende Beschriftung ersichtlich sein.
- **Komponenten**  
Dieser Teil soll eine möglichst neutral formulierte, tabellarische Aufführung der Produkte mit genauer Typenbezeichnung sowie den Lieferanten und die technischen Blätter sämtlicher relevanter Produkte enthalten.

- 
- **Messprotokolle**  
Für jedes Kabelsegment ist ein Messprotokoll gemäss Abschnitt 6.2 S. 34 einzureichen.
  - **Abnahmeprotokolle** auf Formularen der Bauherrschaft
  - **Datenträger**  
Diese (z.B. CD) enthalten die gesamte Dokumentation in elektronischer Form. Die entsprechenden Fileformate sind mit dem UKV-Projektleiter der Bauherrschaft zu vereinbaren. Es sind Verzeichnisse anzulegen, welche dem Inhaltsverzeichnis der Dokumentation entsprechen. Die entsprechenden Files sind darin abzulegen.
  - **Reserviert für eventuelle projektspezifische Unterlagen und Diverses**  
Probleme, Konzeptänderungen, Spezialitäten, etc.
  - **Beschriftung der Ordner, Titelblätter und Register:** Diese werden von der Bauherrschaft in dreifacher Ausfertigung an die Verantwortlichen für die Erstellung der Dokumentation geliefert.
  - **Ordner:** Es sind Ordner im Format DIN A4 zu verwenden.

**Bemerkung:** Da sich im Laufe eines Projekts die Raumbezeichnungen oder gar Stockwerkbezeichnungen ändern können, muss mit der Raumkoordination der Bauherrschaft Kontakt aufgenommen werden, damit die Raumbezeichnungen in der Dokumentation bei der Abgabe dem neusten (aktuel-  
len) Stand entsprechen.

---

## Anhang

### A Referenzen

### B Abkürzungen und Fachbegriffe

## Anhang A: Referenzen

Die vorliegende Empfehlung beruht auf folgenden Normen:

- [1] **ISO/IEC 11801** ed 2.1 Consol. with am 1 (2008-05)  
Information Technology – Generic Cabling for Customer Premises /  
Informationstechnik - Anwendungsneutrale Standortverkabelung
  - enthält Corrigendum 1 und Corrigendum 2
  - enthält ISO/IEC 11801-am1 ed2.0 (2008-04-18) Amendment 1 (Channel)
- [2] **ISO/IEC 11801-am2** ed2.0 (2010-04-27)  
Amendment 2 (Permanent Link)
- [3] **EN 50173-1:2007**  
Informationstechnik – Anwendungsneutrale Kommunikationskabelanlagen.  
Teil 1: Allgemeine Anforderungen
  - Inklusive EN 50173-1:2007/A1:2009 (Amendment 1)
- [4] **EN 50173-2:2007**  
Informationstechnik – Anwendungsneutrale Kommunikationskabelanlagen.  
Teil 2: Bürogebäude
  - Inklusive EN 50173-2:2007/A1:2010 (Amendment 1)
- [5] **EN 50174-1:2009**  
Informationstechnik - Installation von Kommunikationsverkabelung -  
Teil 1: Installationspezifikation und Qualitätssicherung
- [6] **EN 50174-2:2009**  
Informationstechnik - Installation von Kommunikationsverkabelung -  
Teil 2: Installationsplanung und Installationspraktiken in Gebäuden
  - Inklusive EN 50174-2:2009/A1:2011 (Amendment 1)
- [7] **EN 50174-3:2003**  
Informationstechnik-Installation von Kommunikationsverkabelung -  
Teil 3: Installationsplanung und -praktiken im Freien
- [8] SN 429001, Ausgabe:1984  
Elektrostatistische Aufladungen; Klassifizierung und Ausstattung von Räumen
- [9] SN SEV 1000,  
Niederspannungs-Installations-Norm NIN, Ausgabe 2010
- [10] CECC 86275-802 Detail Specification: Connector sets of assessed quality for optical fibres and  
cables - Type LSH-HRL universal
- [11] KBOB-Empfehlung Einsatz von Elektrokabeln - Funktionserhalt und Brandverhalten
- [12] SEV/ASV SIA Handbuch für Kommunikationsverkabelung



- 
- [13] EN 60794-1-2 Optical fibre cables - Part 1-2: Generic specification - Basic optical cable test procedures
  - [14] EN 50267 Common test methods for cables under fire conditions - Tests on gases evolved during combustion of materials from cables
  - [15] IEC 60754 Test on gases evolved during combustion of materials from cables
  - [16] EN 50265 Common test methods for cables under fire conditions - Test for resistance to vertical flame propagation for a single insulated conductor or cable
  - [17] IEC 60332 Tests on electric and optical fibre cables under fire conditions
  - [18] EN 50268 Common test methods for cables under fire conditions - Measurement of smoke density of cables burning under defined conditions
  - [19] IEC 61034 Measurement of smoke density of cables burning under defined conditions
  - [20] IEC 61754-2 Fibre optic connector interfaces - Part 2: Type BFOC/2,5 connector family
  - [21] IEC 61754-15 Fibre optic interconnecting devices and passive components - Fibre optic connector interfaces - Part 15: Type LSH connector family
  - [22] IEC 61935-1 Specification for the testing of balanced and coaxial information technology cabling - Part 1: Installed balanced cabling as specified in ISO/IEC 11801 and related standards
  - [23] ITU-T G.652 (11/2009) Characteristics of a single-mode optical fibre and cable

---

## Anhang B: Abkürzungen und Fachbegriffe

### **Arealverkabelung**

Die gebäudeübergreifende Verkabelung einer  $\Rightarrow$ UKV auf einem zusammenhängenden Areal.

### **ARV: Arealverteiler**

Der zentrale Verteiler einer  $\Rightarrow$ UKV für mehrere Gebäude auf einem Areal.

### **Backbone-Verkabelung**

Ein Überbegriff für die Areal- und Steigzonenverkabelung einer  $\Rightarrow$ UKV.

### **BBL: Bundesamt für Bauten und Logistik**

### **BIT: Bundesamt für Informatik und Telekommunikation**

### **BLO: Bau- und Liegenschaftsorgane des Bundes**

### **EMV: Elektromagnetische Verträglichkeit**

Die Eigenschaft eines Systems, seine Umgebung nicht zu stören und von ihr nicht gestört zu werden.

### **EV: Etagenverteiler**

Der Verteiler einer  $\Rightarrow$ UKV, an den die  $\Rightarrow$  Steigzonen- und die  $\Rightarrow$  Horizontalverkabelung angeschlossen sind.

### **GV: Gebäudeverteiler**

Verteiler zwischen  $\Rightarrow$ Areal- und  $\Rightarrow$ Steigzonenverkabelung.

### **HV: Hauptverteiler (klassische Telefonie)**

### **Horizontalverkabelung:**

Verkabelung zwischen Etagenverteiler und Kommunikationssteckdose am Arbeitsplatz.

### **IEC: International Electrotechnical Commission**

Internationale Normenorganisation für Elektrotechnik.

### **IP: Internet Protocol**

Ein Protokoll auf Schicht 3 des  $\Rightarrow$ OSI-Modells. IP arbeitet verbindungslos und ohne garantierte Dienstqualität.

### **ISO: International Organization for Standardization**

Internationale Normenorganisation im Bereich allgemeiner Normen.

### **ITU: International Telecommunication Union**

Internationale Normungsorganisation für Telekommunikation.

### **Kategorie (3, 4, 5, 6, 7, 8, ...)**

Eine Einteilung von symmetrischen Kupferkabeln und Steckern nach ISO/IEC 11801 bzw. EN 50173.

### **KBOB: Koordinationskonferenz der Bau- und Liegenschaftsorgane der öffentlichen Bauherren**

### **Klasse (A, B, C, D, E, F, LWL)**

Eine Einteilung für Verkabelungsstrecken gemäss ISO/IEC 11801 bzw. EN 50173 nach ihren Übertragungseigenschaften.

### **LAN: Local Area Network**

Ein Netzwerk in einem Gebäude oder auf einem zusammenhängenden Areal.

### **LWL: Lichtwellenleiter.**

Ein Oberbegriff für optische Fasern.

### **MMF: Multimodefasern**

Lichtwellenleiter mit einem typischen Kerndurchmesser von 50 oder 62,5  $\mu\text{m}$ ; Multimodefasern haben eine geringere Bandbreite als  $\Rightarrow$ Singlemodefasern.

---

**NVP: Normal Velocity of Propagation**

Ausbreitungsgeschwindigkeit des Signals in einem Kabel

**PQM: Projekt-Qualitäts-Management**

Projektbezogenes Qualitätsmanagement

**Primärverkabelung**

⇒Arealverkabelung.

**QS, QM**

Qualitätssicherung, Qualitätsmanagement.

**Rückgratverkabelung**

⇒Backbone-Verkabelung.

**Sekundärverkabelung**

⇒Steigzonenverkabelung.

**S/FTP**

⇒ Twisted-Pair-Kabel mit Paarabschirmung aus Folie und Gesamtschirm aus Geflecht

**SF/FTP**

Twisted-Pair-Kabel mit Paarabschirmung aus Folie und Gesamtschirm aus Geflecht und Folie

**S/UTP**

⇒ Twisted-Pair-Kabel ohne Paarabschirmung

**SMF: Singlemodefasern**

Lichtwellenleiter mit Kerndurchmesser von ca. 10 µm; Singlemodefasern haben eine erheblich höhere Bandbreite als ⇒Multimodfasern.

**Standortverkabelung**

⇒ Arealverkabelung.

**Steigzonenverkabelung**

⇒ Verkabelung zwischen den Stockwerken, d.h. zwischen Gebäudeverteiler und Etagenverteilern.

**SPD: Surge Protective Device**

⇒ Aufteilung nach EN 61643-11 in drei Kategorien.

**SV: Standortverteiler**

⇒Arealverteiler.

**TA: Informationstechnischer Anschluss (Kommunikationssteckdose)**

⇒Die UKV-Steckdose am Arbeitsplatz.

**Tertiärverkabelung**

⇒ Horizontalverkabelung.

**TP: Twisted-Pair Kabel**

**TVA: Teilnehmervermittlungsanlage;** wird umgangssprachlich oft als Haustelevonzentrale bezeichnet.

**UKV: Universelle Kommunikationsverkabelung**

Eine für (fast) alle Kommunikationsanwendungen nutzbare Verkabelung, genormt in ISO/IEC 11801 bzw. EN 50173.

**Verteiler**

Die Schnittstelle zwischen zwei Ebenen einer ⇒UKV.

**VILB: Verordnung über das Immobilienmanagement und die Logistik des Bundes****Wellenimpedanz**

Die Wellenimpedanz eines Kabels charakterisiert das Verhältnis von Spannung zu Strom. Im UKV-Bereich haben sich 100-Ohm-Kabel durchgesetzt.

**ZV: Zwischenverteiler (klassische Telefonie)**

\* \* \*